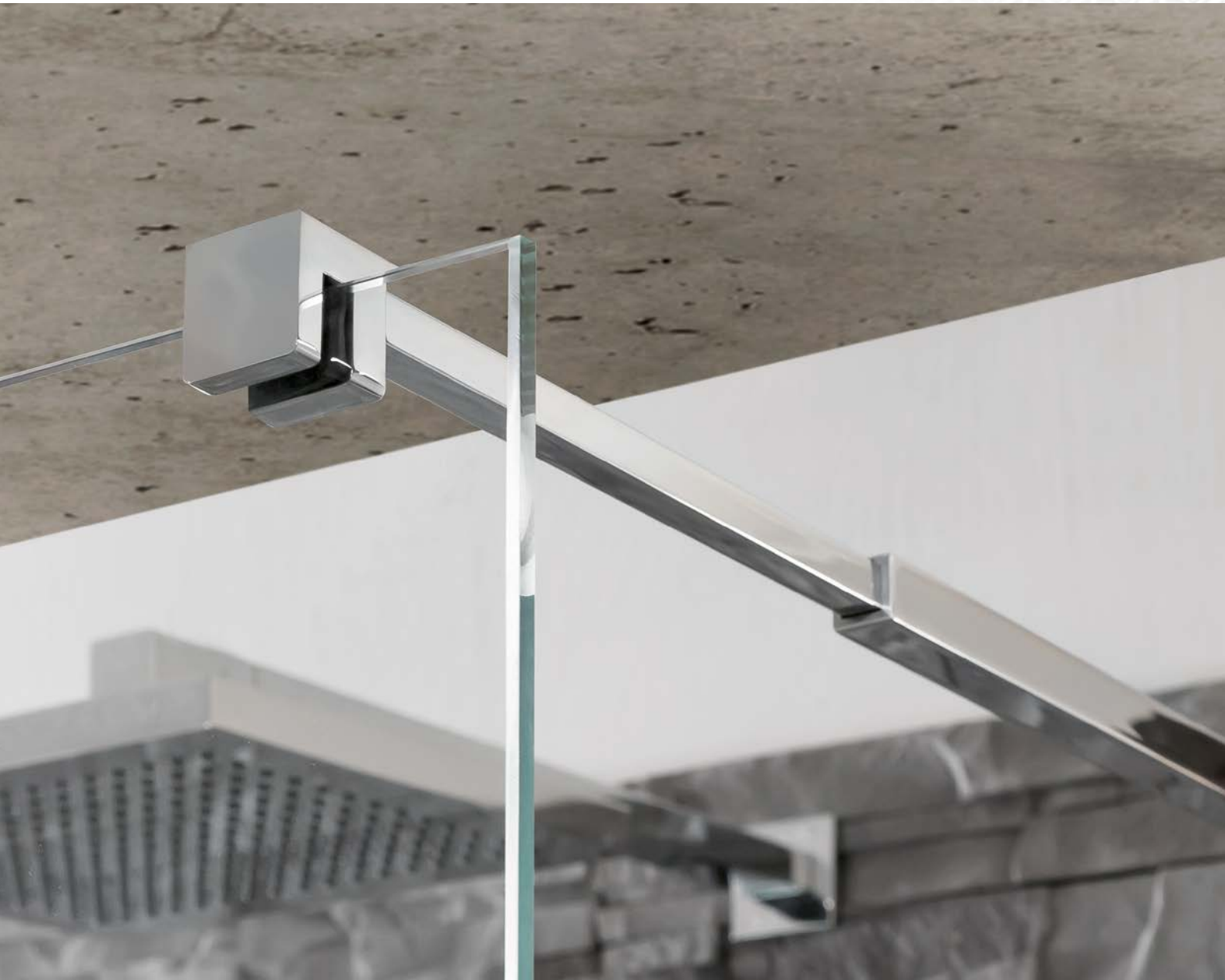


# Stabilisationsstange

DU.3355





2 Stabilisationsstange mit Teleskopfunktion DU.3355



4 Stabilisationsstange mit Teleskopfunktion DU.3355

# Stabilisationsstange

## Akzent DU.3355

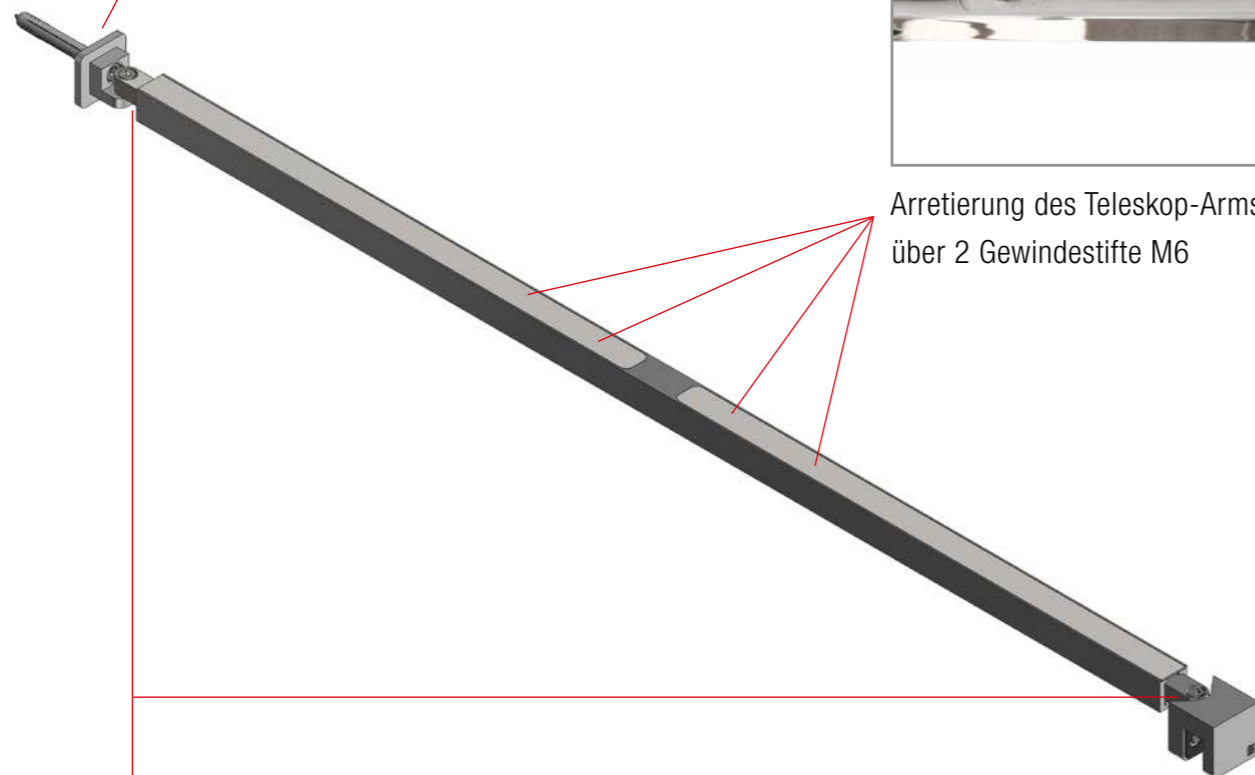
Bei der Konstruktion und Entwicklung der neuen Stabilisationsstange DU.3355 haben wir uns intensiv mit den technischen Anforderungen auseinander gesetzt und dabei viele Ideen unserer Kunden berücksichtigt.

Herausgekommen ist ein filigranes Produkt (Außenmaß Stange: 18 x 18 mm) mit einem Höchstmaß an Flexibilität, das zudem - aufgrund der MWE typischen Fertigung aus Vollmaterial - durch besondere Stabilität überzeugt.

Der Festteilhalter ist an beiden Enden mit einer Teleskopfunktion ausgestattet, deren Befestigung durch eine magnetischen Abdeckung verdeckt wird. Darüber hinaus sind sämtliche Befestigungspunkte im Winkel verstellbar und zudem waagrecht oder senkrecht montierbar. Gerade bei der Wandanbindung kann es sich z.B. bei Dachsträgen als besonders vorteilhaft erweisen.

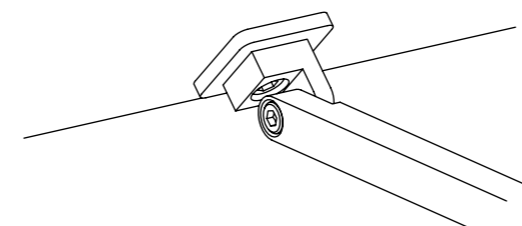
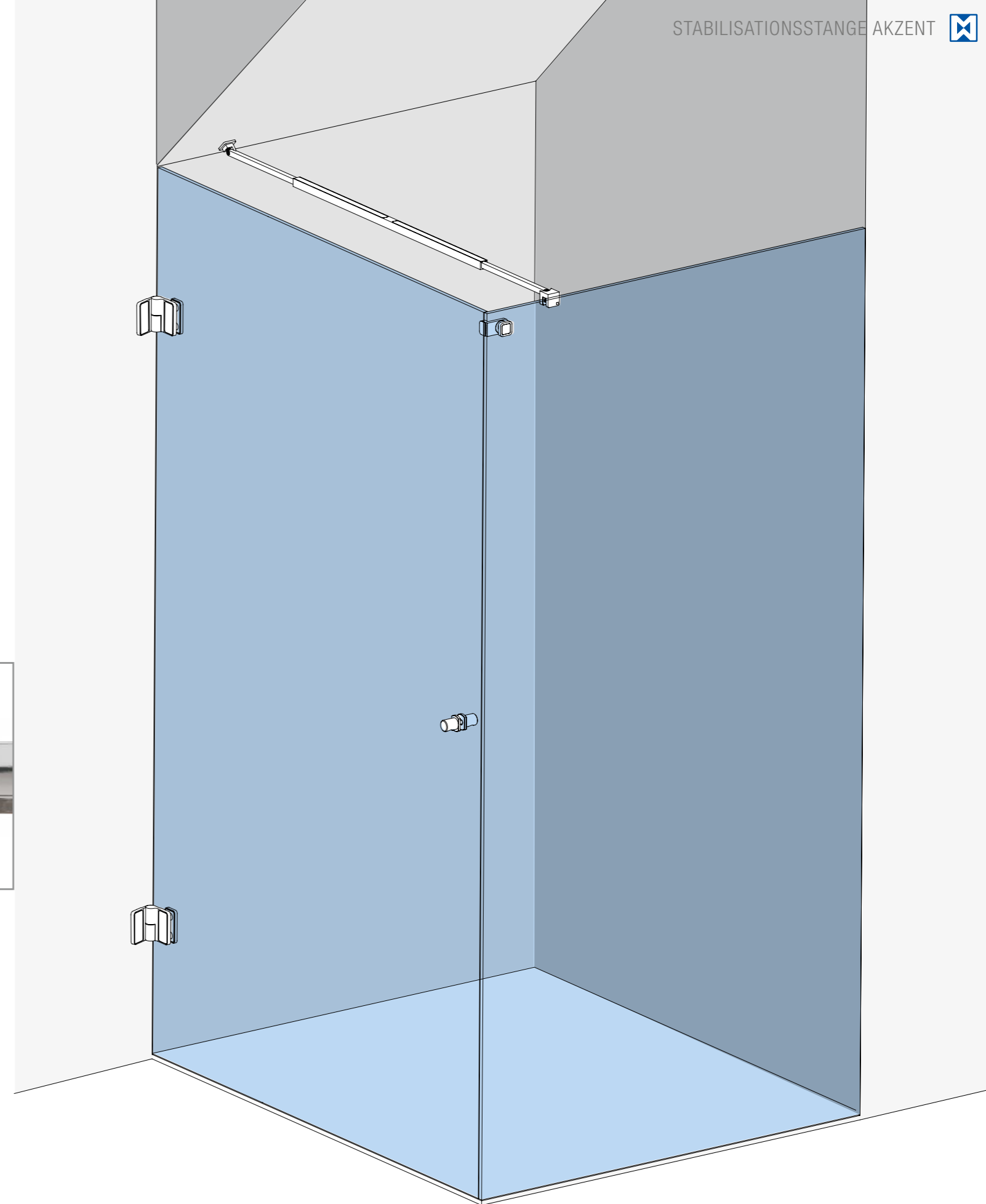
### Teleskop-Stabilisationsstange DU.3355

Wandbefestigung schwenkbar um 180°  
(waagrecht oder senkrecht \*)

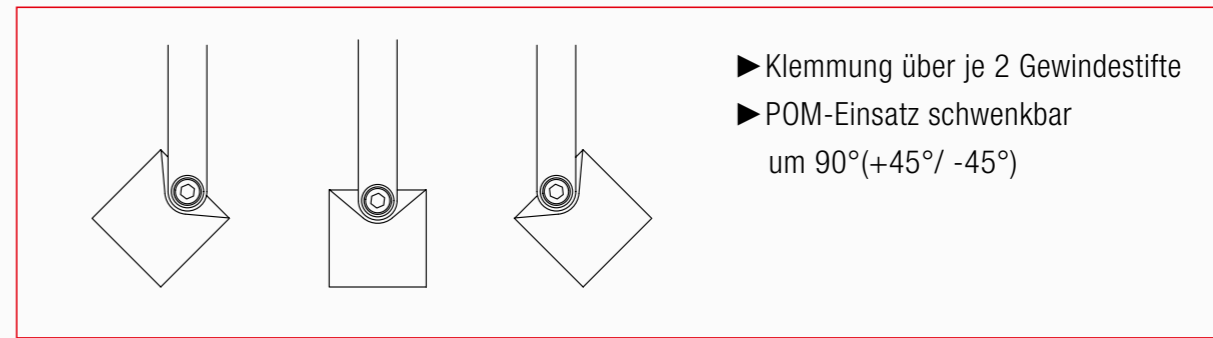


Arretierung des Teleskop-Arms  
über 2 Gewindestifte M6

Beide Teleskoparme sind komplett herausnehmbar und bei Bedarf um 90° drehbar.



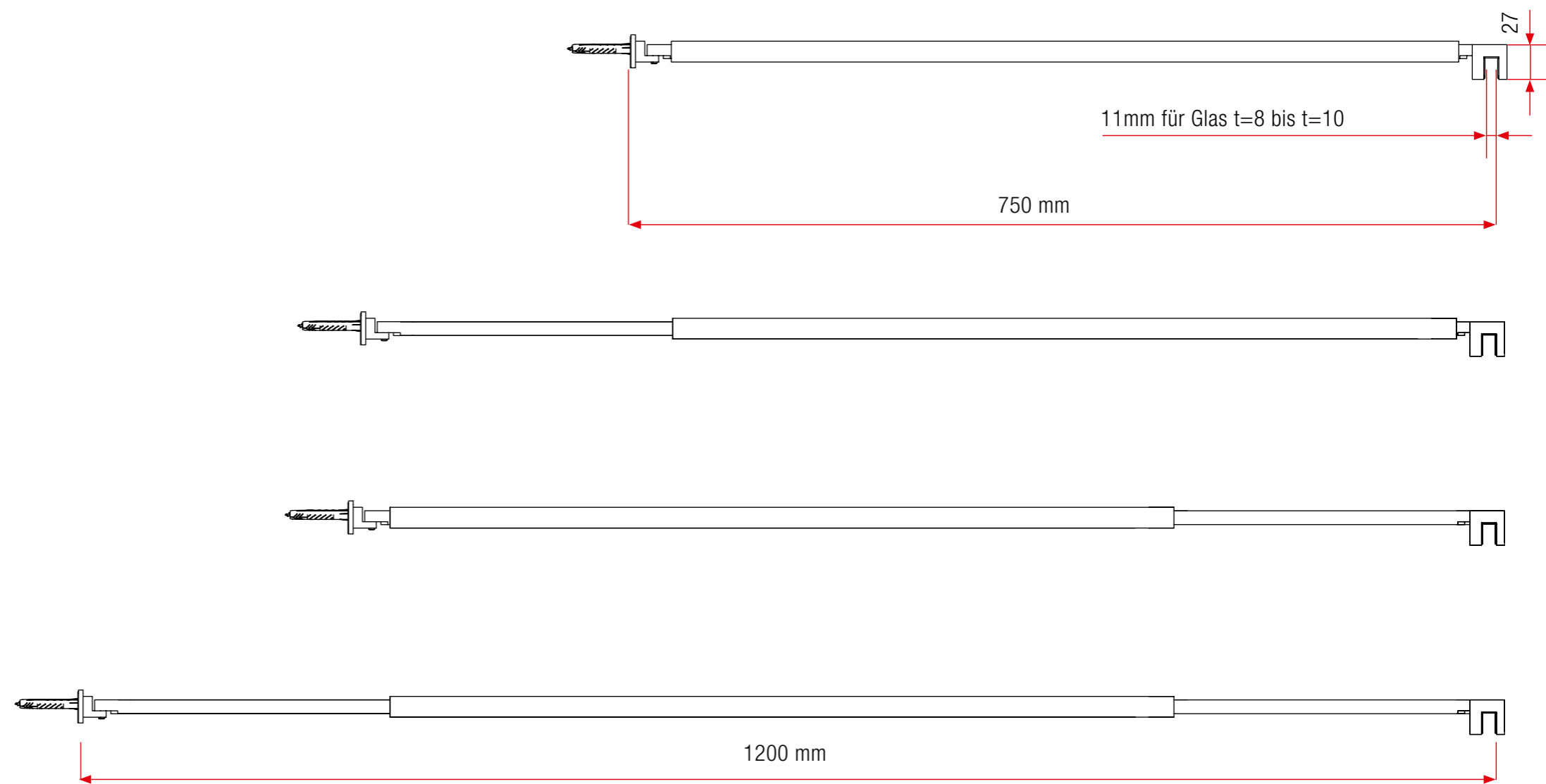
\* Teleskoparm mit Wandhalterung wurde gedreht und ermöglicht so die Befestigung an der Schräge.



# Stabilisationsstange

## Akzent DU.3355

### Die Maße / Längenvarianten

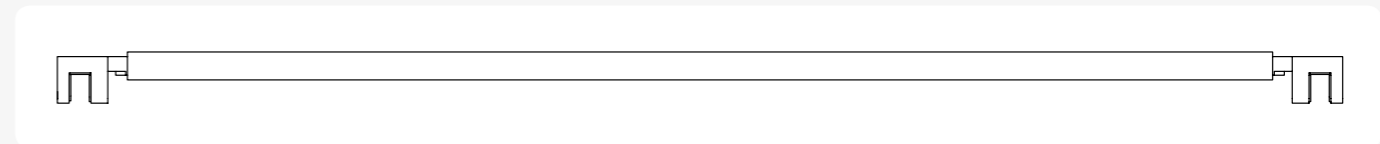


# Stabilisationsstange

## Akzent mit zwei Glasanbindungen

DU.3356

Auch erhältlich: Die Stabilisationsstange für zwei parallele Festteile DU.3356

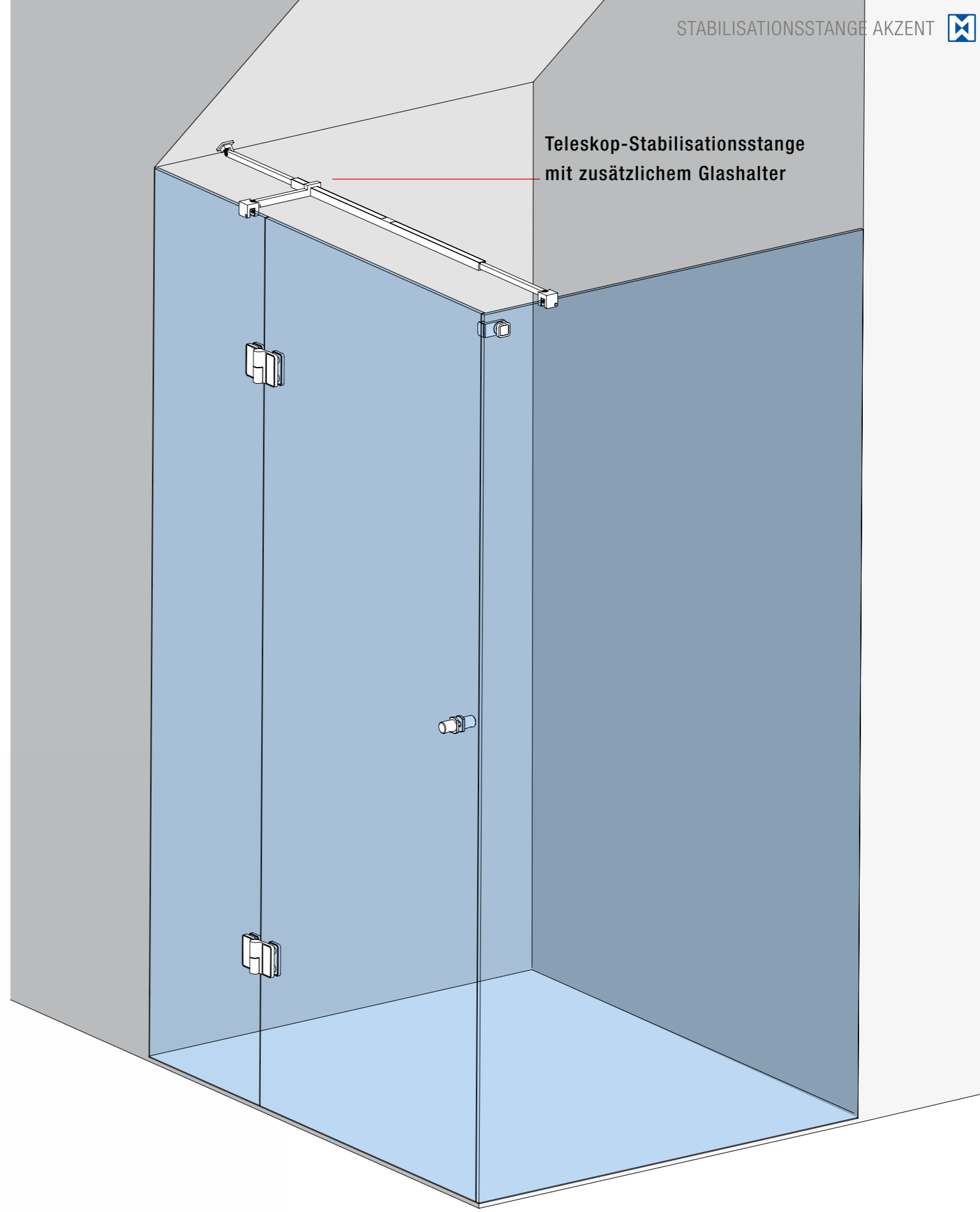
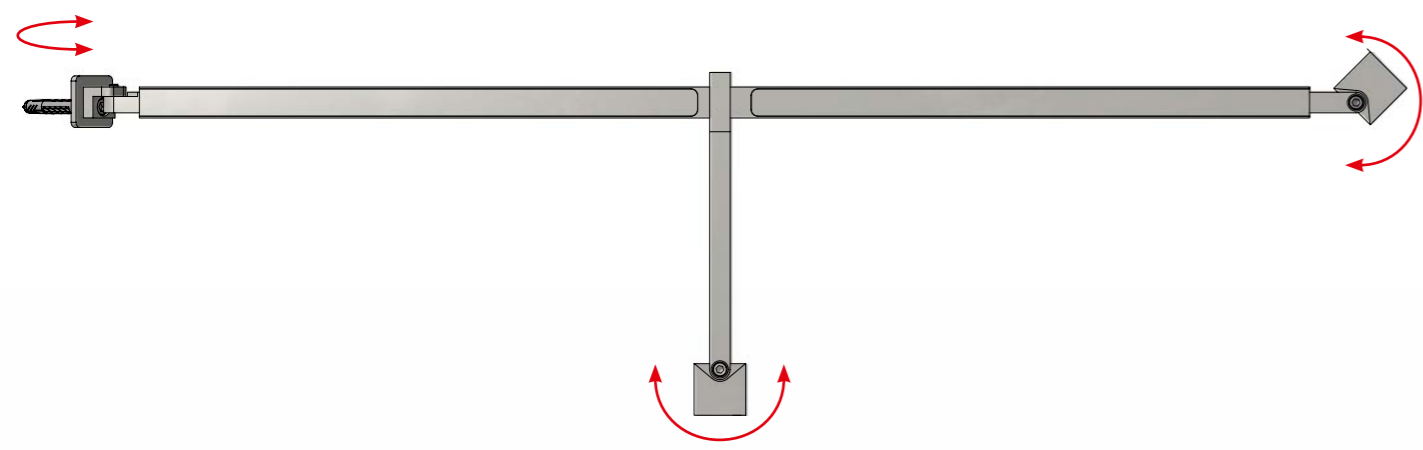


# Zusatz-Glashalter

## Akzent DU.3359

Passend zur Stabilisationsstange Akzent DU.3355 haben wir einen zusätzlichen Glashalter entwickelt, der weitere Glasfestteile fixiert. Ebenfalls mit einem Schwenkkopf ausgestattet läßt sich dieser Glashalter außerdem beliebig auf der Stabstange platzieren.

Teleskop-Stabilisationsstange mit zusätzlichem Glashalter DU.3355/DU.3359



# Zusatz-Glashalter Akzent DU.3359

Optional: Zusätzlicher Glashalter DU.3359



Zusatzhalter wird mit einem  
Gewindestift an der Stabilisationsstange  
befestigt.



Klemmung des Zusatzglashalters:  
über je 2 Gewindestifte mit POM-Einsatz  
Schwenkbar um 90 (+45 / -45 )



Stabilisationsstange mit Teleskopfunktion DU.3355 – Detail zeigt Wandanbindung



# DIE MANUFAKTUR

MWE steht für maximale Verarbeitungsqualität und große Liebe zum Detail. Es ist unsere Philosophie und Aufgabe Produkte zu entwickeln, die in jeder Hinsicht dem Zeitgeist entsprechen. Was für alle MWE Mitarbeiter bedeutet, jederzeit den höchsten Anforderungen hinsichtlich Design, Verarbeitungsqualität und Funktionalität gerecht zu werden. MWE Spitzentechnologie gepaart mit einer vorbildlichen Kundenkommunikation, das ergibt „Qualität aus Leidenschaft“!

**Официальный представитель MWE в России**



**199004, Санкт-Петербург  
В.О. 2-я линия, дом 53  
+7 (812) 328 8026  
mwe@mauerburo.com  
www.mauerburo.com**



Türen



Leitern



Duschen



Türgriffe