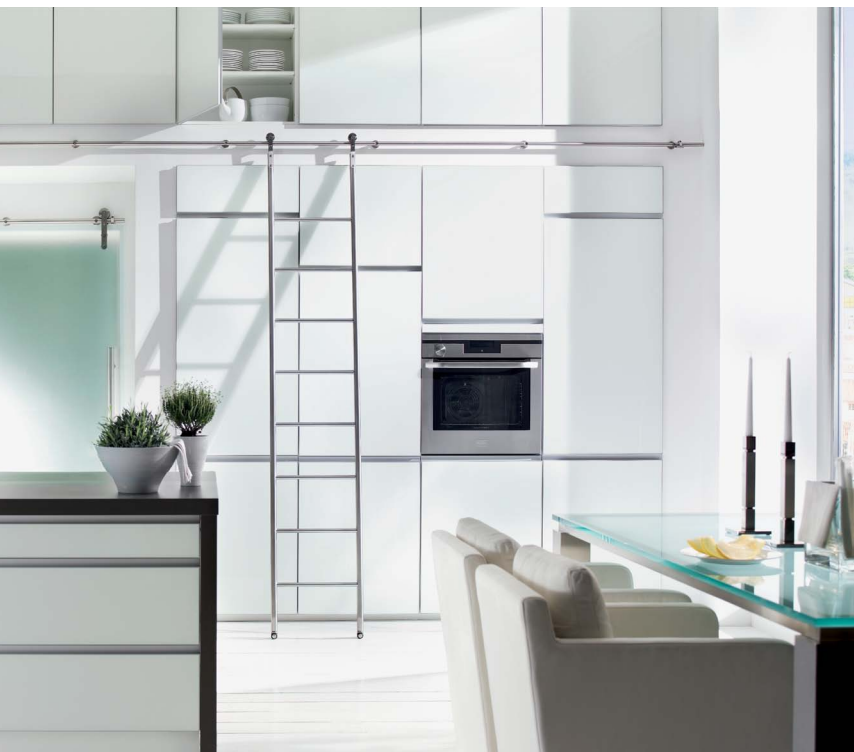


BIBLIOTHEKSLEITERN

14 Systeme -

Vielfalt als logische Konsequenz

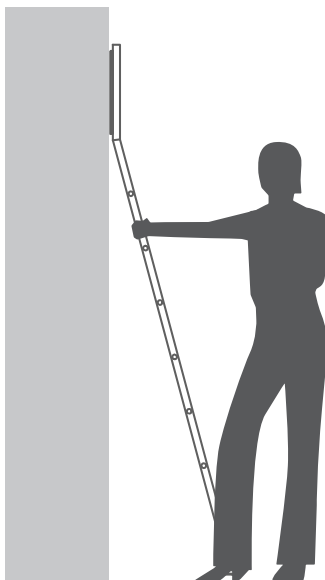


ANSTELLEITER

System Klassik



ANSTELLEITER



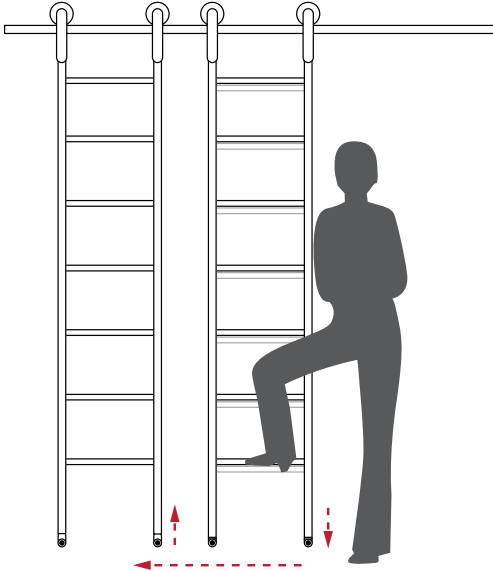
Eine Anstelleiter benötigt keine Laufschiene.
Diese Leitermodelle werden einfach an der gewünschten Stelle an das Regal angelehnt. Der Winkel ermöglicht ein leichtes Aufsteigen. Eine spezielle Beschichtung am Leiterkopf verhindert das Verrutschen der Leiter und schützt das Regal.

ROLLENLEITER

System Quattro



ROLLENLEITERSYSTEM mit Autostop-Funktion



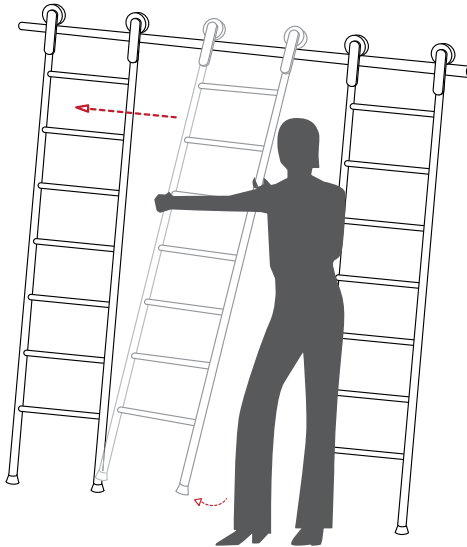
Die filigranen Rollen am Fuß der Leiter erlauben ein leichtes Hin- und Herrollen der Leiter ohne vorheriges Anheben. Da bei Belastung die Leiter leicht abgesenkt wird, wird automatisch eine Bremse aktiviert. Dadurch wird die Leiter sofort stabil und kann nicht wegrutschen.

KLASSISCHE SCHIEBELEITERN

SL.6030 mit Rollwagen für Holzleitern



KLASSISCHE SCHIEBELEITERN



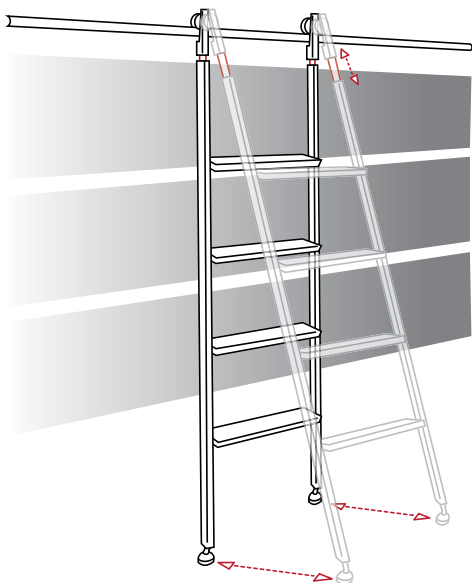
Die klassischen Schiebeleitermodelle sind einfach in der Anwendung, sie lassen sich problemlos hochschwenken und über die oberen Rollen hin- und herbewegen. Somit können sie beliebig platziert werden.

TELESKOPSCHIEBELEITERN

System Akzent



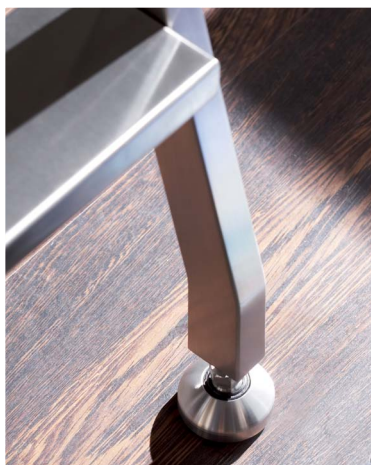
TELESKOPSCHIEBELEITERN



Die Teleskopleiter lässt sich am oberen Bereich der Holme ein- und ausziehen. So kann man die Leiter nach Gebrauch einfach „zusammenschieben“ und flach an das Regal stellen. Dadurch wirkt dieses System zwar präsent, aber nicht aufdringlich.

EINHÄNGELEITER

System Akzent



EINHÄNGELEITERN



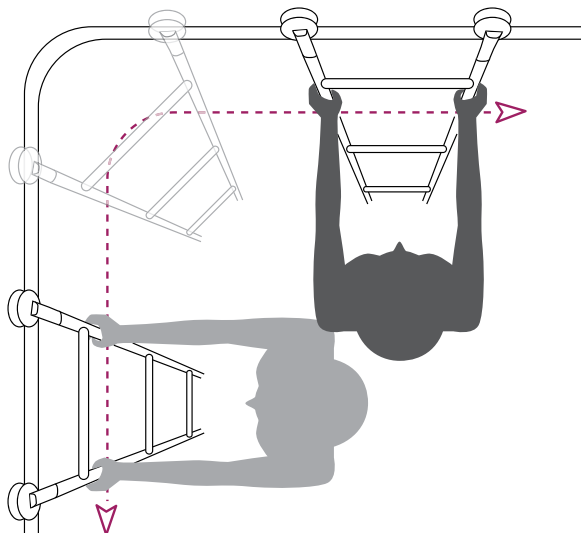
Die Einhängeleitern besitzen am Kopf offene Haken, die man nach oben schieben oder ganz aushängen kann. Platzsparend lassen sich die Leitern flach an das Regal oder die Wand anstellen und nehmen so nur wenig Raum ein.

VARIO SCHIEBELEITER

System SL.6080



VARIO LEITERSYSTEM



Die Rollen der Vario-Leiter sind über ein Drehgelenk beweglich auf den Leiterholmen befestigt. So lassen sie sich über gebogene Laufschiene problemlos um die Ecke bewegen und bieten gerade für Bibliotheksräume oder einfach für über Eck gehende Regale oder Schränke eine perfekte und optisch ansprechende Lösung.

MWE BIBLIOTHEKSLEITER SYSTEME

„Könnt Ihr nicht eines Eurer Schiebetürsysteme auf eine Edelstahlleiter setzen, damit ich meinem Kunden eine sichere und elegante Lösung für seine Bibliothek anbieten kann?“

Aus dieser Idee eines Innenausbauers entstand in den folgenden Jahren ein umfangreiches Komplettprogramm mit 14 verschiedenen Leitersystemen und vielen Zubehörteilen - alles zu 100% „Made in Germany“

WARUM DIESE VIELFALT?

Viele unterschiedliche Wohnraumbegebenheiten und verschiedenste ästhetische Vorlieben machen die Entwicklung neuer Varianten im Schiebeleitersegment zu einer logischen Konsequenz.



KONTAKT



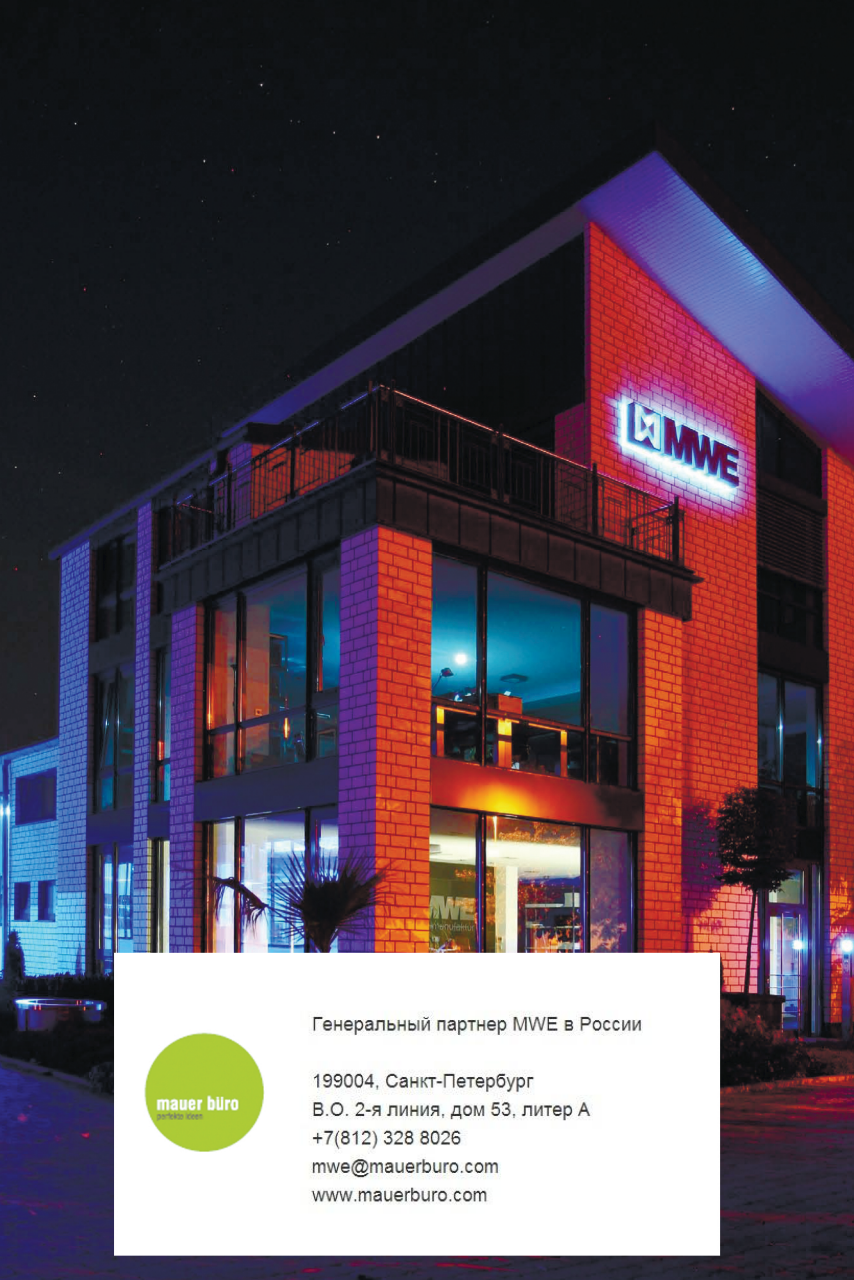
MWE Edelstahlmanufaktur GmbH
Am Steinbusch 7
48351 Everswinkel

Fon: +49 2582 – 9960-0

Fax: +49 2582 – 9960-128

E-Mail: info@mwe.de

www.mwe.de



Генеральный партнер MWE в России

199004, Санкт-Петербург
В.О. 2-я линия, дом 53, литер А
+7(812) 328 8026
mwe@mauerburo.com
www.mauerburo.com