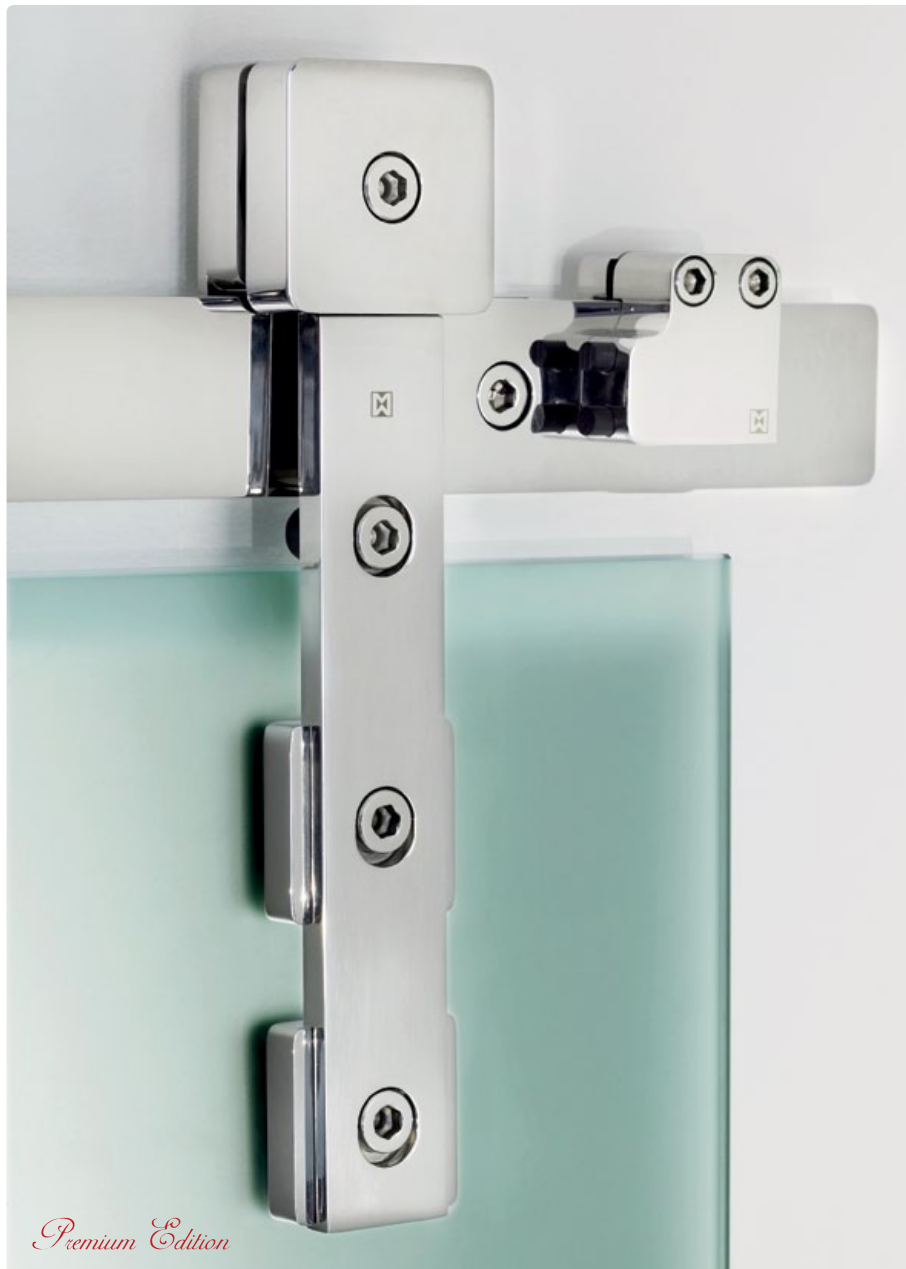


# Schiebetürsystem Akzent R

ST.1043.AR





# Schiebetürsystem

## Akzent

ST.1043.AR

*Premium Edition*

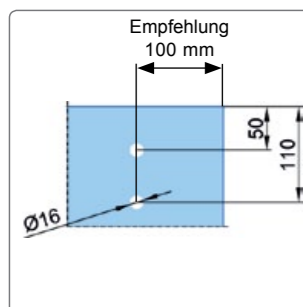
Über Geschmack lässt sich bekanntlich streiten: Genau wie das Design von Bekleidung, Fahrzeugen und Möbeln, ist auch das von Türbeschlägen vom Zeitgeist geprägt.

Daher hat MWE das Beschlagsystem Akzent R optisch überarbeitet mit abgerundeten Kanten und alle Anbauteile angepasst.

Türblattgewicht bis 135 kg



### Glasbohrungen Rollwagen:



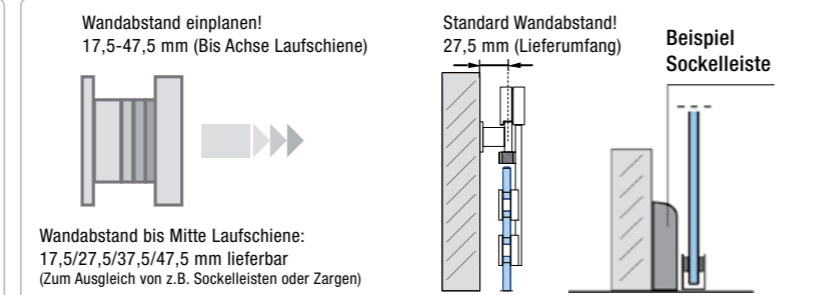
### Wandbefestigung:

**NEU!**



Standard Wandbefestigung:  
Lieferung inkl. Zylinderkopfschraube  
ZK8.100.HD mit Holzgewinde und  
Ø 10 mm Dübel

### Wandabstand:



Optional: Oberfläche hochglanzpoliert



Schiebetürsystem Akzent R ST.1043.AR



**ST.2043** Flachprofilaufschiene für Schiebetürsystem Akzent R

**Wandbefestigung Flex/Glasbefestigung Flex**

**ST.2145/47**

**Steckverbindung für mehrteilige Laufschiene**

**ST.2025.AR**

Nachträgliche Verstellung der Laufschiene bei z.B. verlaufenen Wandbohrungen um +/- 4 mm möglich

**ST.2042** Flachprofilaufschiene Flex für Schiebetürsystem Akzent R

Für die Schiebetürsysteme: Akzent R, Purist und Nano Slyder

Bild zeigt Ausführung in Bicolour-optik (spiegelpoliert/schwarz)

Laufschiene mit flexibler Wandverstellung, +/- 4 mm

Alternativ erhältlich für Montage an Glas, für verdeckte Dämpfer

**ST.2047**

**Deckenhalter Akzent R**

**ST.5003.AR**

Deckenhalter Serie Akzent R für einläufige Laufschiene

**Deckenhalter Akzent R**

**ST.5004.AR**

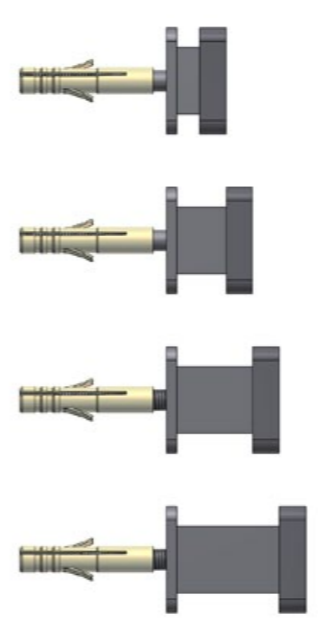
Deckenhalter Serie Akzent R für zweiläufige Laufschiene

**ST.2044** Ausfräsungen für MWE Soft-Stop Technik, inkl. Dämpfersysteme

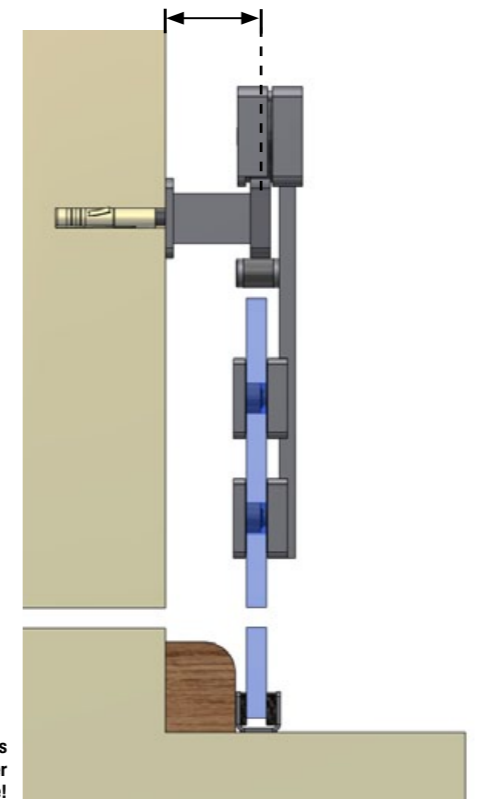
**Achtung: max. Türblattgewicht 75 kg, nicht geeignet bei Verwendung einer Griffmuschel!**

Für die Schiebetürsysteme: Akzent R, Purist und Nano Slyder

Unterschiedliche Wandabstandselement zum Ausgleich von z.B. Sockelleisten oder Zargen in 10 mm Schritten lieferbar!



Wandabstand einplanen! Standard Wandabstand 27,5 mm (Lieferumfang) 17,5-47,5 mm möglich



Weitere technische Details im Händlerbereich unter [www.mwe.de](http://www.mwe.de)

**Wandbefestigung für System Akzent R**

**ST.2100.AR**

**Glasbefestigung für System Akzent R**

**ST.2170.AR**

**Stirnseitenbefestigung für System Akzent R**

**ST.5040.AR**

**Wandbefestigungsschrauben von MWE: Holzgewinde mit Zylinderschraubenkopf!**

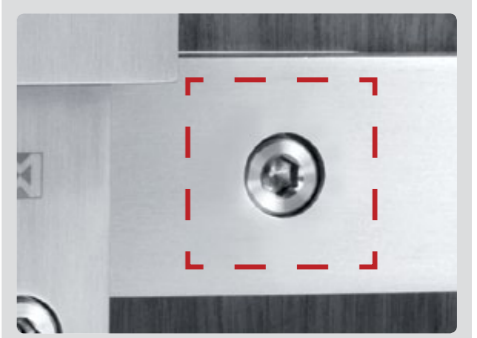
**NEU!**



**Standard Wandbefestigung** (im Lieferumfang enthalten): M8 Zylinderkopfschraube ZK8.100.HD mit Holzgewinde und Ø 10 mm Dübel, in 80 und 100 mm Länge lieferbar.



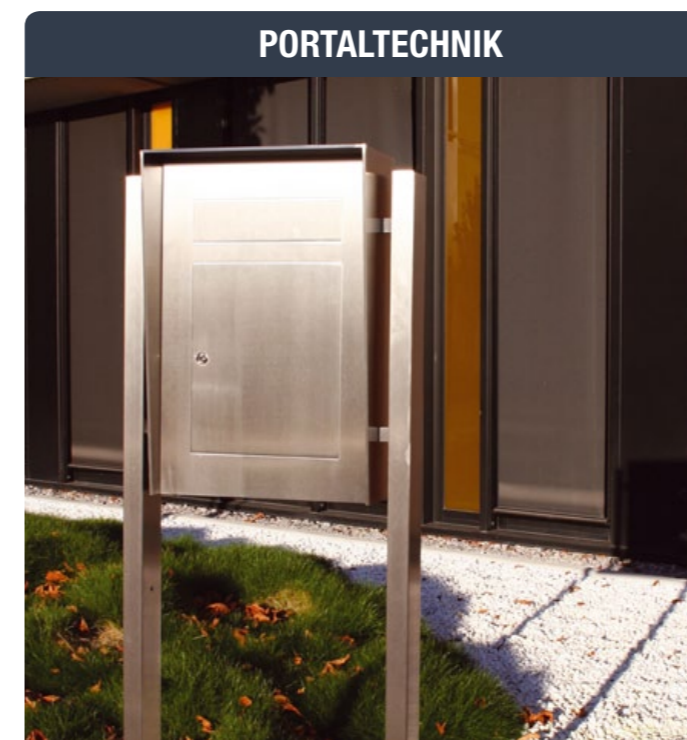
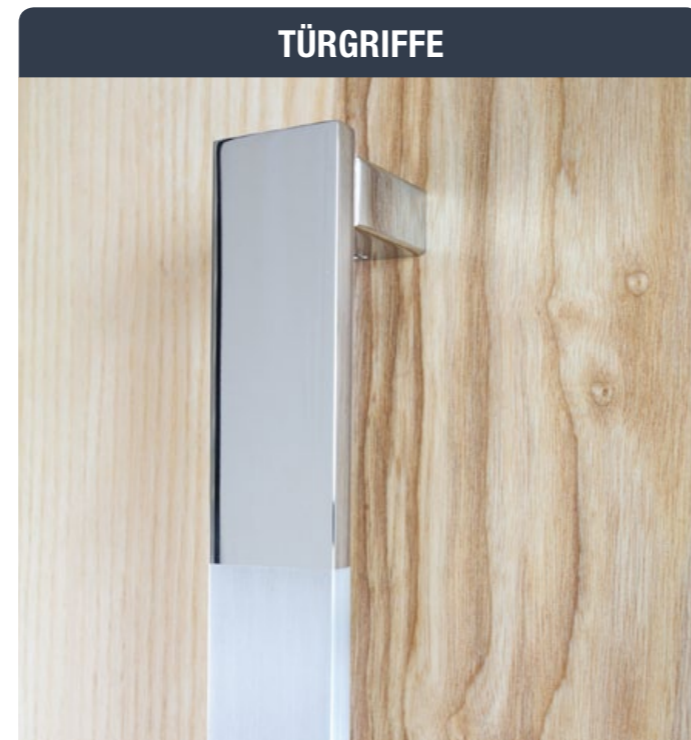
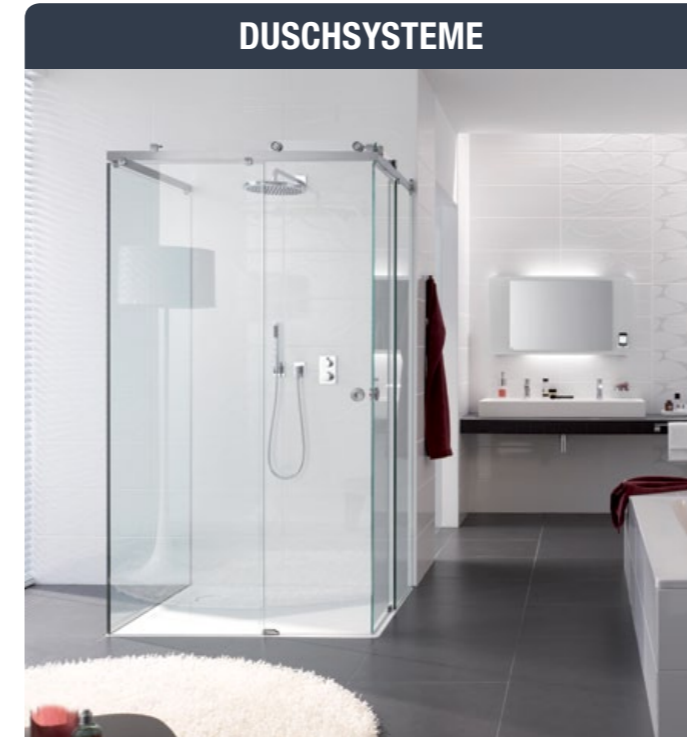
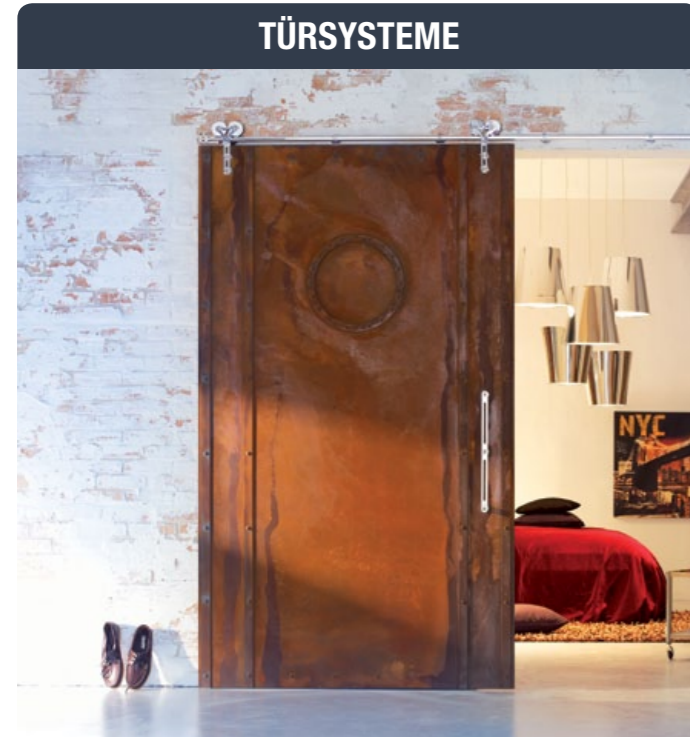
**Alternative Wandbefestigungsschraube:** M8 Zylinderkopfschraube mit metrischem Gewinde und Gipswand-Metalldübel. Für einfache oder doppelte Gipswand lieferbar - bitte angeben!



MWE-Standard: abgedrehte Schraubenköpfe

Produktübersicht MWE

Einfach die Kataloge  
**anklicken >**  
und weitere  
Informationen  
erhalten.



Официальный представитель MWE в России

199004, Санкт-Петербург  
В.О. 2-я линия, дом 53  
+7 (812) 328 8026  
mwe@mauerburo.com  
www.mauerburo.com

mauer büro  
perfekte ideen

100% - Made in Germany



PLANUNG & KONSTRUKTION



BIEGEN & STANZEN



FRÄSEN & DREHEN



SCHNEIDEN & BOHREN



SERIENFERTIGUNG MIT VOLLAUTOMATEN



SCHWEISSEN & LÖTEN



POLIEREN & SCHLEIFEN



SONDERKONSTRUKTION

