

Schiebetürsystem DUPLEX S
ST.1017.DS





Schiebetürsystem DUPLEX S ST.1017.DS

Schiebetürsystem

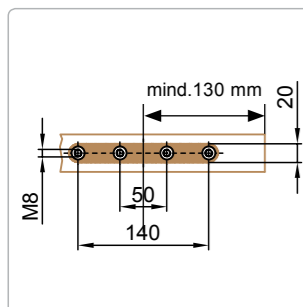
DUPLEX S ST.1017.DS*Premium Edition*

Das System Duplex S ist eine interessante Evolutionsstufe des Duplex-Beschlags. Konzipiert für ähnliche Einsatzbereiche wie das System Duplex, lässt sich dieser Beschlag jedoch auf der Oberkante der Tür verschrauben. Duplex S bietet sich somit für die Führung sehr schwerer Türblätter an, die eine besondere Oberflächengestaltung aufweisen (nicht zu verwenden mit Glastüren).

Türblattgewicht bis 190 kg



Rollwagenaufnahme:

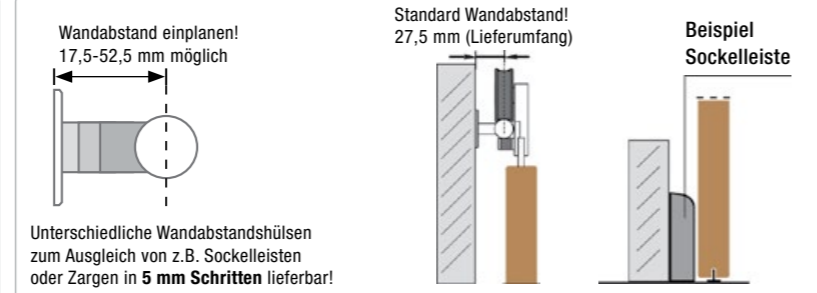


Wandbefestigung:

NEU!

Standard Wandbefestigung:
Lieferung inkl. Zylinderkopfschraube
ZK8.100.HD mit Holzgewinde und
Ø 10 mm Fischer-UX-Dübel

Wandabstand:



ST.2000 Rundprofilaufschiene Ø 25 mm

Ø Wandrose: 50 mm

Für die Schiebetürsysteme: ProTec, Klassik, Supra, Twin, Duplex, Midway, Visio, Spider und Chronos

Deckenhalter mit Höhenverstellung

Alternative Deckenanschlussplatte mit Ø 60 mm erhältlich

Für einläufige Rundlaufschienen

ST.5001

+/- 4 mm Höhenverstellung nach Montage möglich!
Weitere Deckenhalter-Varianten ab Seite 83

Deckenhalter ohne Höhenverstellung

Für einläufige Rundlaufschienen

ST.5003

Weitere Deckenhalter-Varianten ab Seite 83

Stirnseitenbefestigungen für Laufschienen

ST.5035

Für Ø 25 mm Laufschiene

ST.3600 MWE Soft-Stop Module für Rundlaufschienen Ø 25 mm

Achtung: max. Türblattgewicht 120 kg, nicht geeignet bei Verwendung einer Griffmuschel!

Für die Schiebetürsysteme: ProTec, Klassik, Supra, Duplex, Midway, Visio, Spider und Chronos

Laufschienen-Eckverbinder

ST.2090.V

Mit Winkelverstellmöglichkeit!

Steckverbindung für mehrteilige Laufschienen

ST.2025

Für Ø 25 mm Laufschiene

Wandbefestigung für Rundlaufschienen

Andere Ø der Wandrose auf Anfrage oder Seite 69

ST.2100

Glasbefestigung für Rundlaufschienen

ST.2170

Glasbefestigung für Doppellaufschienen

ST.2174

Unterschiedliche Wandabstandshülsen zum Ausgleich von z.B. Sockelleisten oder Zargen in 5 mm Schritten lieferbar!

Weitere technische Details im Händlerbereich unter www.mwe.de/

Wandabstand einplanen! Standard Wandabstand 27,5 mm (Lieferumfang) 17,5-52,5 mm möglich

Wandbefestigungsschrauben - Holzgewinde mit Zylinderschraubenkopf!

NEU!

Standard Wandbefestigung (im Lieferumfang enthalten): M8 Zylinderschraube ZK8.100.HD mit Holzgewinde und Ø 10 mm Fischer-UX-Dübel, in 80 und 100 mm Länge lieferbar.

Alternative Wandbefestigungsschraube: M8 Zylinderschraube mit metrischem Gewinde und Gipswand-Metalldübel. Für einfache oder doppelte Gipswand lieferbar - bitte angeben!

MWE-Standard: abgedrehte Schraubenköpfe

Bodenführung für Holztürblatt

ST.4005

3er Set Wandausgleichsscheiben, 1/2/3 mm

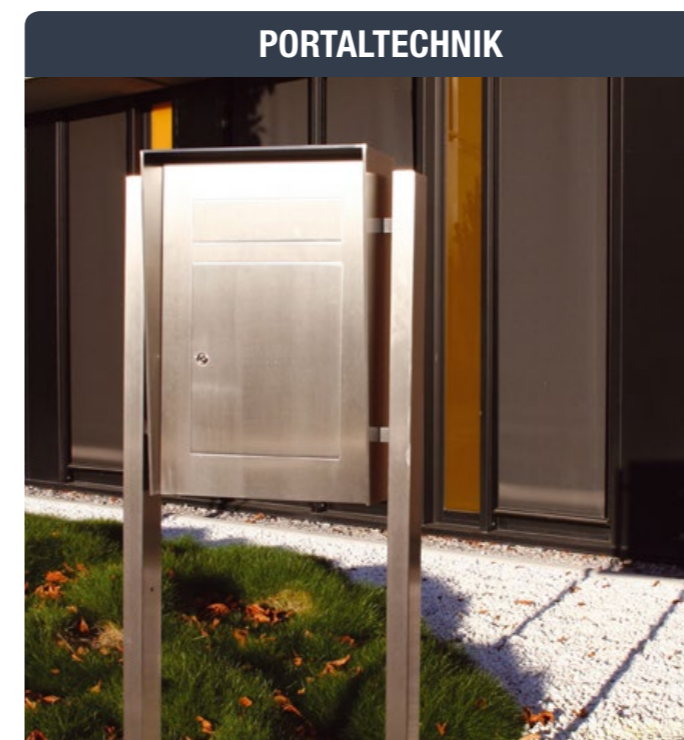
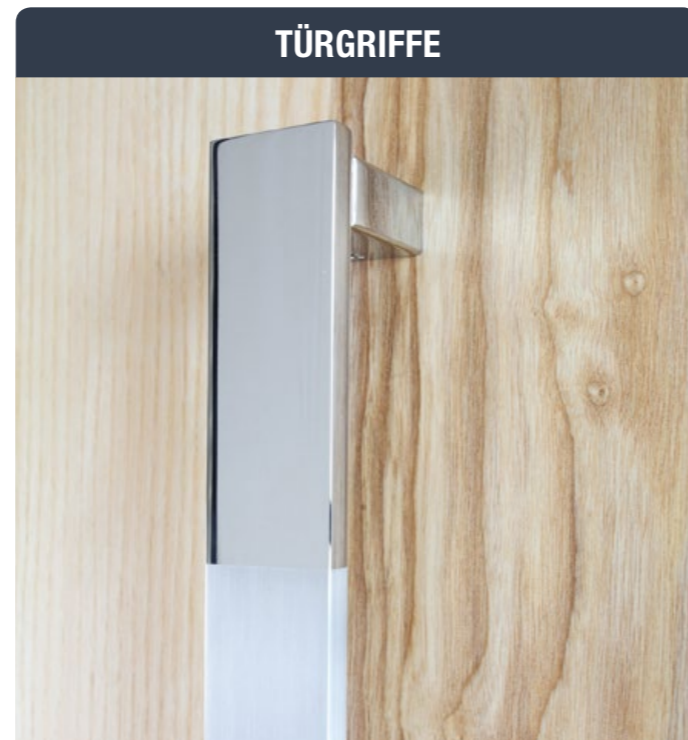
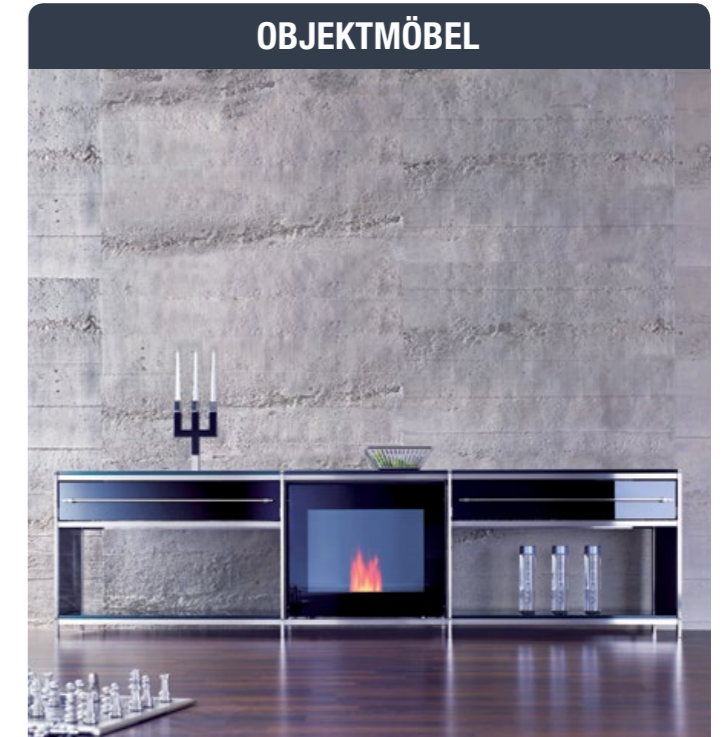
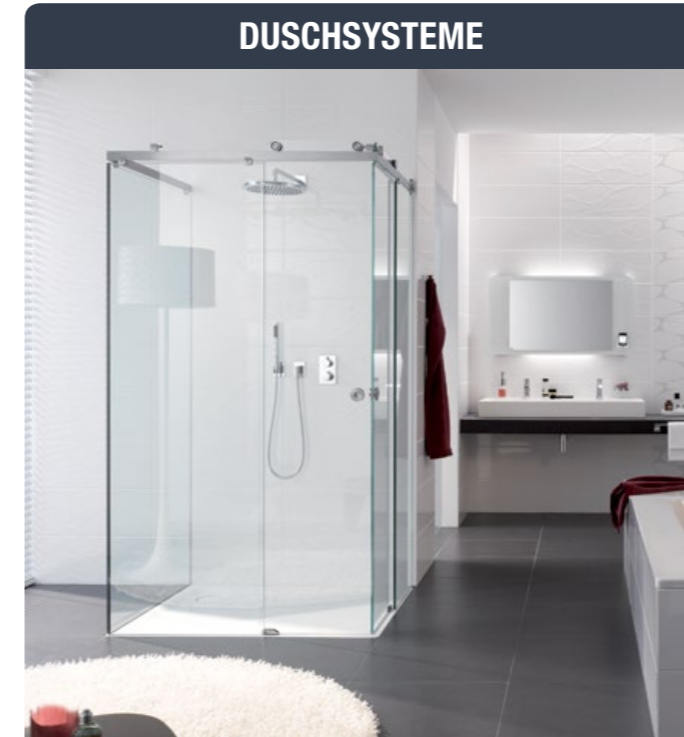
ST.2050



Einfach die Kataloge
anklicken >

und weitere
Informationen
erhalten.

Produktübersicht MWE



Официальный представитель MWE в России

199004, Санкт-Петербург
В.О. 2-я линия, дом 53
+7 (812) 328 8026
mwe@mauerburo.com
www.mauerburo.com



100% - Made in Germany



PLANUNG & KONSTRUKTION



BIEGEN & STANZEN



FRÄSEN & DREHEN



SCHNEIDEN & BOHREN



SERIENFERTIGUNG MIT VOLLAUTOMATEN



SCHWEISSEN & LÖTEN



POLIEREN & SCHLEIFEN



SONDERKONSTRUKTION

