

Schiebetürsystem Klassik

ST.1000.KL





Schiebetürsystem Klassik ST.1000.KL

Das Modell Klassik ist seit Jahren der Bestseller des MWE-Programms und wurde gerade zeitgemäß überarbeitet. Die schlichte Eleganz dieses Klassikers eröffnet vielfältige Einsatzmöglichkeiten. Der Beschlag eignet sich für Türblätter aus Glas, Holz, Metall und Kunststoff. Das System Klassik kann problemlos an Wand, Decke oder an Glaskonstruktionen befestigt werden. Durch einen zusätzlichen dritten Punkthalter gewährleistet das System ein Maximum an Stabilität.

Vorteile:

- Besonders hohe Stabilität durch 3 Glaspunkthalter
- Für Glasstärken von 6-12mm bestellbar
- Türblattgewicht bis 175 kg

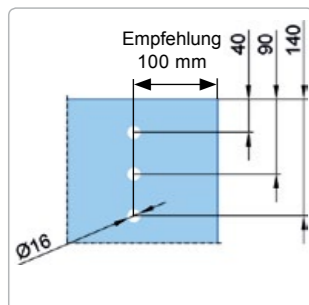
Standardoberfläche geschliffen Korn 600 - auf Wunsch auch in teipoliert, komplett hochglanzpoliert oder mit PVD-Beschichtung (Kupfer-, Goldoptik oder Schwarz) lieferbar.

Für Rückfragen steht Ihnen unser Vertriebsteam wie immer unter der Nummer 02582-9960-0 zur Verfügung!



Rollwagen Klassik mit Höhenverstellung für das Türblatt +/- 3 mm

Glasbohrungen Rollwagen: Wandbefestigung:

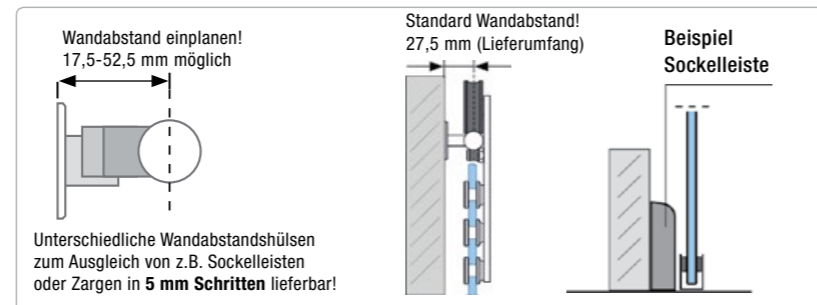


NEU!



Standard Wandbefestigung:
Lieferung inkl. Zylinderkopfschraube ZK8.100.HD mit Holzgewinde und Ø 10 mm Fischer-UX-Dübel

Wandabstand:



ST.2000 Rundprofilaufschiene Ø 25 mm

Ø Wandrosette: 50 mm

Für die Schiebetürsysteme: ProTec, Klassik, Supra, Twin, Duplex, Midway, Visio, Spider und Chronos

Deckenhalter mit Höhenverstellung

Alternative Deckenanschlussplatte mit Ø 60 mm erhältlich

Für einläufige Rundlaufschienen

ST.5001

+/- 4 mm Höhenverstellung nach Montage möglich!
Weitere Deckenhalter-Varianten ab Seite 83

Deckenhalter ohne Höhenverstellung

Für einläufige Rundlaufschienen

ST.5003

Weitere Deckenhalter-Varianten ab Seite 83

Stirnseitenbefestigungen für Laufschienen

ST.5035

Für Ø 25 mm Laufschiene

ST.3600 MWE Soft-Stop Module für Rundlaufschienen Ø 25 mm

Achtung: max. Türblattgewicht 120 kg, nicht geeignet bei Verwendung einer Griffmuschel!

Für die Schiebetürsysteme: ProTec, Klassik, Supra, Duplex, Midway, Visio, Spider und Chronos

Laufschienen-Eckverbinder

ST.2090.V

Mit Winkelverstellmöglichkeit!

Steckverbindung für mehrteilige Laufschienen

ST.2025

Für Ø 25 mm Laufschiene

Wandbefestigung für Rundlaufschienen

Andere Ø der Wandrosette auf Anfrage oder Seite 69

ST.2100

Glasbefestigung für Rundlaufschienen

ST.2170

Glasbefestigung für Doppellaufschienen

ST.2174

Unterschiedliche Wandabstandshülsen zum Ausgleich von z.B. Sockelleisten oder Zargen in 5 mm Schritten lieferbar!

Weitere technische Details im Händlerbereich unter www.mwe.de/

Wandabstand einplanen! Standard Wandabstand 27,5 mm (Lieferumfang) 17,5-52,5 mm möglich

Wandbefestigungsschrauben - Holzgewinde mit Zylinderschraubenkopf!

NEU!

Standard Wandbefestigung (im Lieferumfang enthalten): M8 Zylinderschraube ZK8.100.HD mit Holzgewinde und Ø 10 mm Fischer-UX-Dübel, in 80 und 100 mm Länge lieferbar.

Alternative Wandbefestigungsschraube: M8 Zylinderschraube mit metrischem Gewinde und Gipswand-Metalldübel. Für einfache oder doppelte Gipswand lieferbar - bitte angeben!

MWE-Standard: abgedrehte Schraubenköpfe

Bodenführung für Holztürblatt

ST.4005

3er Set Wandausgleichsscheiben, 1/2/3 mm

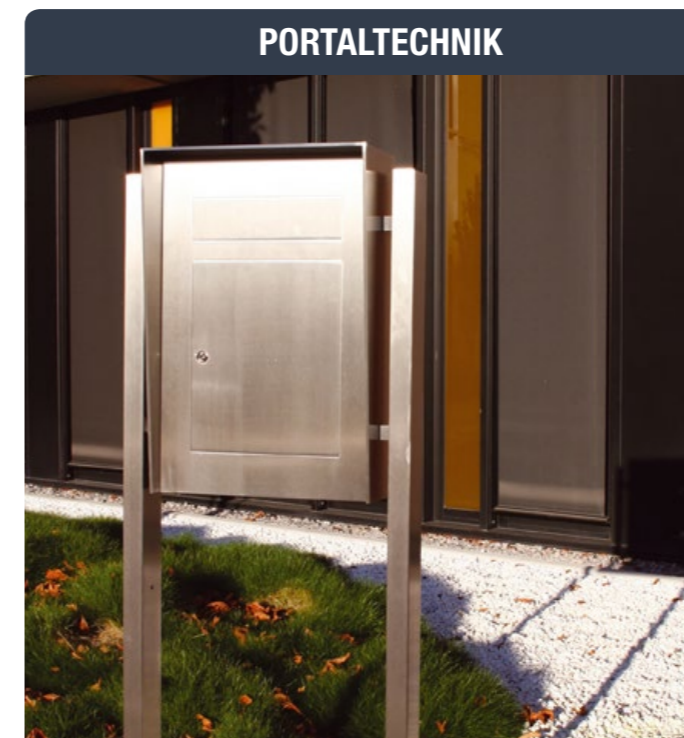
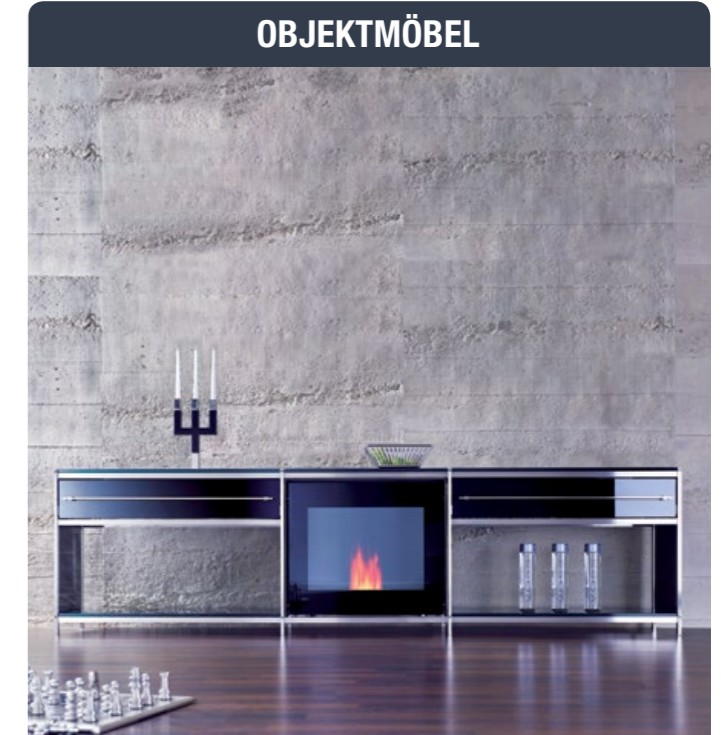
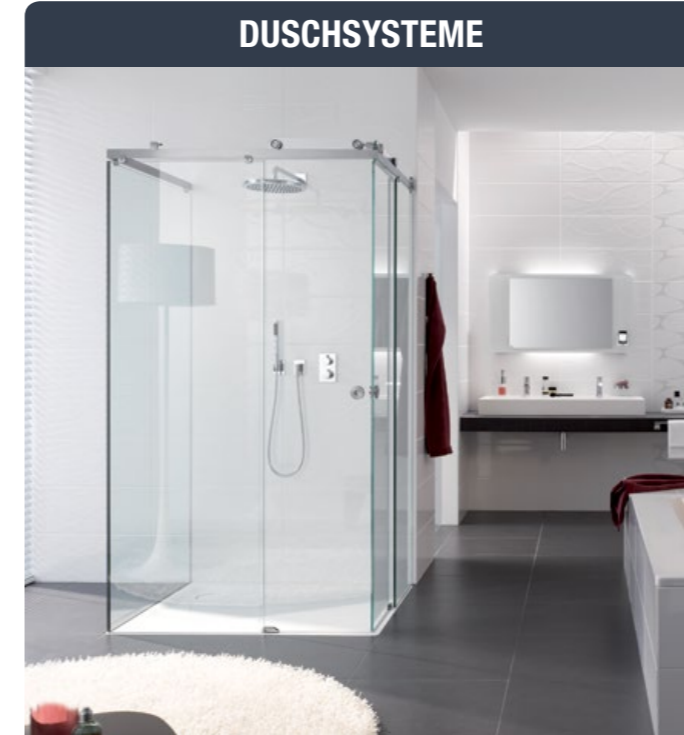
ST.2050



Einfach die Kataloge
anklicken >

und weitere
Informationen
erhalten.

Produktübersicht MWE



Официальный представитель MWE в России

199004, Санкт-Петербург
В.О. 2-я линия, дом 53
+7 (812) 328 8026
mwe@mauerburo.com
www.mauerburo.com

mauer büro
perfekte ideen

100% - Made in Germany



PLANUNG & KONSTRUKTION



BIEGEN & STANZEN



FRÄSEN & DREHEN



SCHNEIDEN & BOHREN



SERIENFERTIGUNG MIT VOLLAUTOMATEN



SCHWEISSEN & LÖTEN



POLIEREN & SCHLEIFEN



SONDERKONSTRUKTION

