

Schiebetürsystem SUPRA
ST.1009.SU



Schiebetürsystem

SUPRA

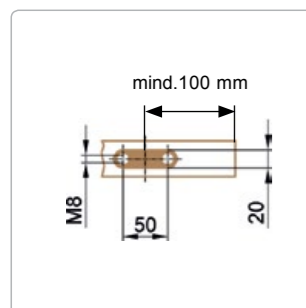
ST.1009.SU

Das System Supra ist speziell für Türen konstruiert worden, die keine Verschraubungen oder Befestigungen auf der Türblattfläche gestatten. Gerade frisch überarbeitet, wird der Beschlag auf der Türblattoberkante befestigt und eignet sich damit hervorragend für die Verwendung mit Edelholz- oder Spiegeltüren. Die Türblattstärke sollte zwischen 30 und 80 mm betragen.

Türblattgewicht bis 135 kg



Rollwagenaufnahme:



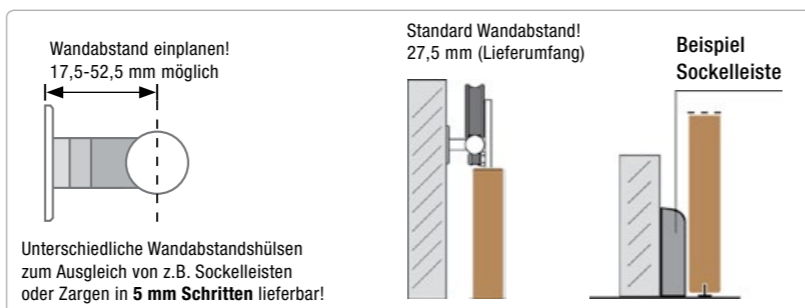
Wandbefestigung:

NEU!



Standard Wandbefestigung:
Lieferung inkl. Zylinderkopfschraube
ZK8.100.HD mit Holzgewinde und
Ø 10 mm Fischer-UX-Dübel

Wandabstand:



ST.2000 Rundprofilaufschiene Ø 25 mm

Ø Wandrosette: 50 mm

Für die Schiebetürsysteme: ProTec, Klassik, Supra, Twin, Duplex, Midway, Visio, Spider und Chronos

Deckenhalter mit Höhenverstellung

Alternative Deckenanschlussplatte mit Ø 60 mm erhältlich

Für einläufige Rundlaufschienen

ST.5001

+/- 4 mm Höhenverstellung nach Montage möglich!
Weitere Deckenhalter-Varianten ab Seite 83

Deckenhalter ohne Höhenverstellung

Für einläufige Rundlaufschienen

ST.5003

Weitere Deckenhalter-Varianten ab Seite 83

Stirnseitenbefestigungen für Laufschienen

ST.5035

Für Ø 25 mm Laufschiene

ST.3600 MWE Soft-Stop Module für Rundlaufschienen Ø 25 mm

Achtung: max. Türblattgewicht 120 kg, nicht geeignet bei Verwendung einer Griffmuschel!

Für die Schiebetürsysteme: ProTec, Klassik, Supra, Duplex, Midway, Visio, Spider und Chronos

Laufschienen-Eckverbinder

ST.2090.V

Mit Winkelverstellmöglichkeit!

Steckverbindung für mehrteilige Laufschienen

ST.2025

Für Ø 25 mm Laufschiene

Wandbefestigung für Rundlaufschienen

Andere Ø der Wandrosette auf Anfrage oder Seite 69

ST.2100

Glasbefestigung für Rundlaufschienen

ST.2170

Glasbefestigung für Doppellaufschienen

ST.2174

Unterschiedliche Wandabstandshülsen zum Ausgleich von z.B. Sockelleisten oder Zargen in 5 mm Schritten lieferbar!

Weitere technische Details im Händlerbereich unter www.mwe.de/

Wandabstand einplanen! Standard Wandabstand 27,5 mm (Lieferumfang) 17,5-52,5 mm möglich

Wandbefestigungsschrauben - Holzgewinde mit Zylinderschraubenkopf!

NEU!

Standard Wandbefestigung (im Lieferumfang enthalten): M8 Zylinderschraube ZK8.100.HD mit Holzgewinde und Ø 10 mm Fischer-UX-Dübel, in 80 und 100 mm Länge lieferbar.

Alternative Wandbefestigungsschraube: M8 Zylinderschraube mit metrischem Gewinde und Gipswand-Metalldübel. Für einfache oder doppelte Gipswand lieferbar - bitte angeben!

MWE-Standard: abgedrehte Schraubenköpfe

Bodenführung für Holztürblatt

ST.4005

3er Set Wandausgleichsscheiben, 1/2/3 mm

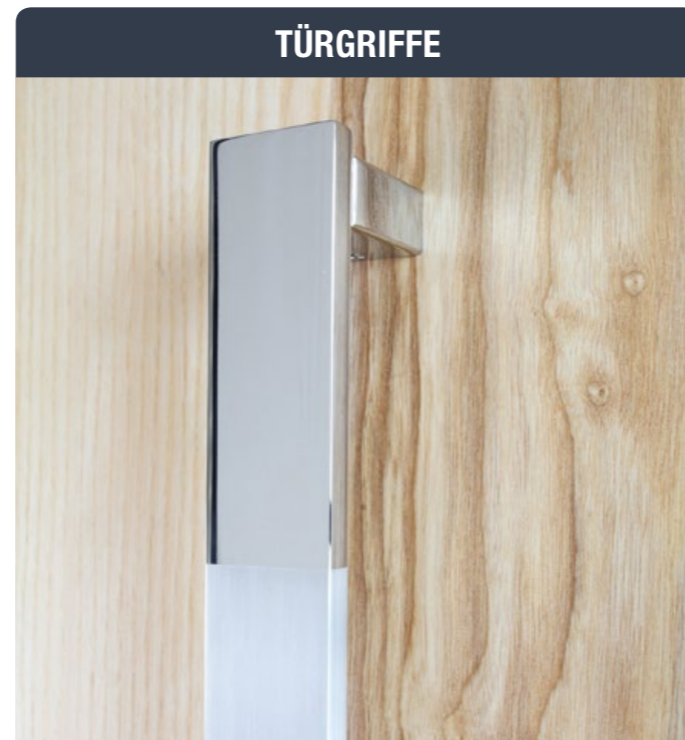
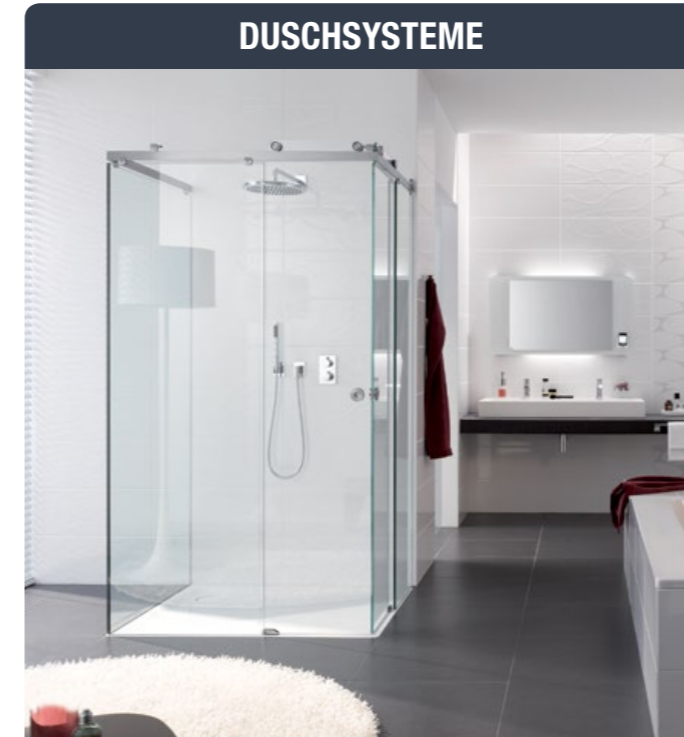
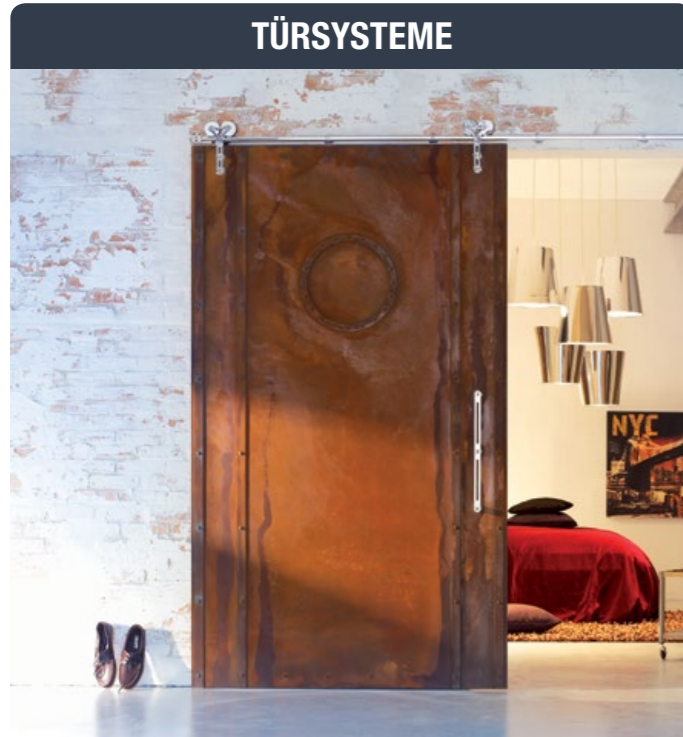
ST.2050



Einfach die Kataloge
anklicken >

und weitere
Informationen
erhalten.

Produktübersicht MWE



Официальный представитель MWE в России

199004, Санкт-Петербург
В.О. 2-я линия, дом 53
+7 (812) 328 8026
mwe@mauerburo.com
www.mauerburo.com



100% - Made in Germany



PLANUNG & KONSTRUKTION



BIEGEN & STANZEN



FRÄSEN & DREHEN



SCHNEIDEN & BOHREN



SERIENFERTIGUNG MIT VOLLAUTOMATEN



SCHWEISSEN & LÖTEN



POLIEREN & SCHLEIFEN



SONDERKONSTRUKTION

