

Schiebetürsystem Terra H
ST.1061.TH



Schiebetürsystem

Terra H ST.1061.TH

Beim Modell Terra H befindet sich die Rollenaufnahme in einem augenfälligen, flächenbündig eingelassenen Edelstahlradkasten, der von der Seite in das Türblatt eingesetzt wird. Türblatt, Laufrolle und Laufschiene erscheinen nahezu flächenbündig.

Auch dieser Beschlag kommt vor allem dort zum Einsatz, wo keine lastabtragenden Decken die Montage von konventionellen Laufschiensystemen erlauben.

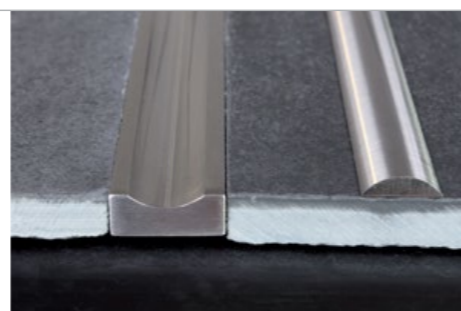
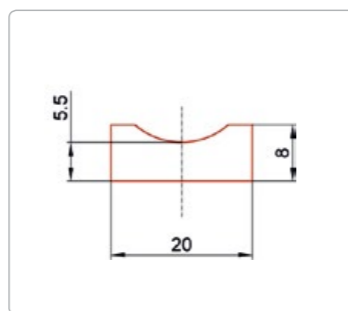
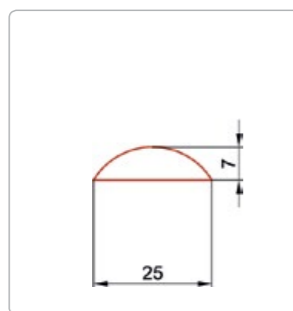
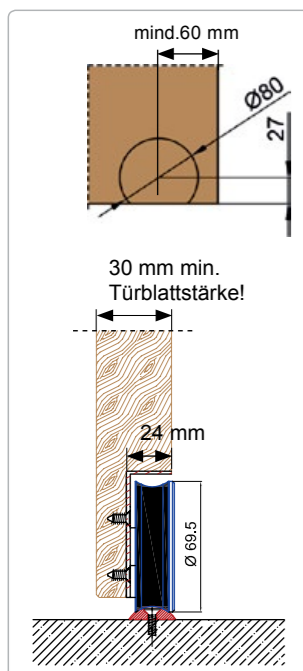
Türblattgewicht bis 135 kg



Holzausfräsung für Terra H:

Maße Bodenlaufschiene:

Alternative: bodeneingelassene Laufschiene



Bei Terra-Systemen mit bodeneingelassener Laufschiene werden die Bodenrollen angepasst geliefert!

Weiteres Zubehör:

Stangengriff



Griffmuschel



MWE Soft-Stop Technik



Führungsprofil



Für die Aufnahme der MWE Soft-Stop Technik





Führungsprofile von MWE werden grundsätzlich **aus Edelstahl** gefertigt!

- Die Profile können individuell auf Glasstärken angepasst werden
- Profilen können mit einem verschweißten Deckel aus Edelstahl verschlossen werden und bieten somit einen sauberen Abschluss
- Das Finish der Oberflächen wird in Korn 600 (Schmuckqualität) geliefert (Hochglanzpolierung möglich)

Wenn eine Montage an Wand oder Glas erfolgt, werden die Bohrungen auf dem Führungsprofil mit Klipsdeckeln verdeckt.

ST.4040.TE **Führungsprofil Wand/Decke, 1-teilig**

Ab 3 Meter Länge erfolgt eine Teilung des Führungsprofils!

Für die Schiebetürsysteme: Terra, Terra H, Terra Akzent, Terra M und Terra M XL

Wandbefestigung für 1-tlg. Führungsprofil

Lieferung inkl. Klipsdeckel!

ST.2100.TE

Glasbefestigung für 1-tlg. Führungsprofil

Inkl. Abstandshülse, Wandabstand nach Kundenangaben

ST.2176.TE.S

Stopper für 1-tlg. Führungsprofil

ST.3060.TE

Wandwinkel für 1/tlg. Führungsprofil

ST.2100.TE.W Im Lieferumfang

Deckel für 1-tlg. Führungsprofil

Für eine geschlossene Stirnseite (geschweißt)

ST.4060.TE

Hochglanzpolierte Oberflächen

Spiegelpolitur aus der Manufaktur

Preis: 45% Aufschlag pro Bauteil/Anlage

Variante 1: Standard-Deckenbefestigung

1-tlg. Führungsprofil Standard/im Lieferumfang

Variante 2: Standard-Wandbefestigung

Befestigung mit Winkel (im Lieferumfang): keine sichtbaren Verschraubungen von vorne!

1-tlg. Führungsprofil Standard/im Lieferumfang

Variante 3: Wandbefestigung ST.2100.TE

Bohrung wird durch Kappe verdeckt.

Wandbefestigung mit Abstandshülsen ST.2100.TE

Unterschiedliche Wandabstandshülsen zum Ausgleich von z.B. Sockelleisten oder Zargen in 5 mm Schritten lieferbar. Sockelmaß/Wandabstand bei Bestellung angeben!

1-tlg. Führungsprofil

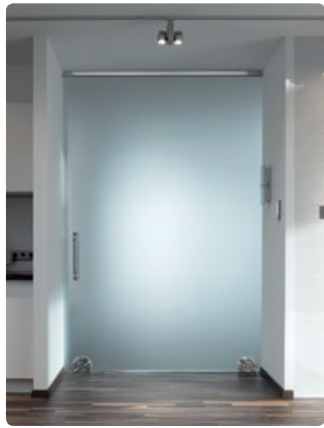
Variante 4: Glasbefestigung ST.2176.TE.S

Bohrung wird durch Kappe verdeckt.

Glasbefestigung mit Abstandshülsen

Unterschiedliche Glasabstandshülsen zum Ausgleich von z.B. Sockelleisten oder Zargen in 5 mm Schritten lieferbar. Sockelmaß/Wandabstand bei Bestellung angeben!

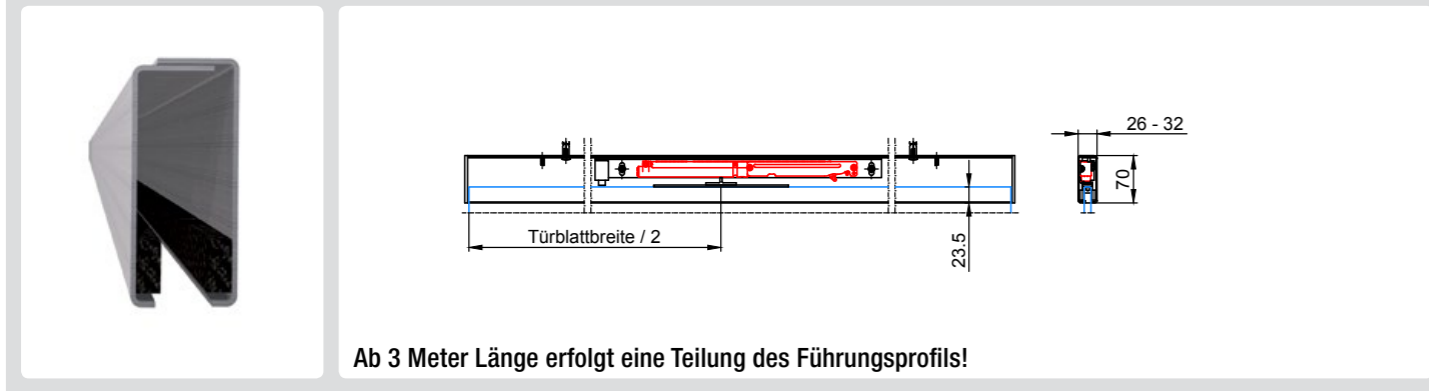
1-tlg. Führungsprofil



Führungsprofile von MWE werden grundsätzlich **aus Edelstahl** gefertigt!

- Die Profile können individuell auf Glasstärken angepasst werden
- Profilen werden standardmäßig mit einem verschweißten Deckel verschlossen und bieten somit einen sauberen Abschluss
- Das Finish der Oberflächen wird in Korn 600 (Schmuckqualität) geliefert (Hochglanzpolierung möglich)

ST.4053 Führungsprofil Wand/Decke, 2-teilig, für **MWE Soft-Stop Technik**



Ab 3 Meter Länge erfolgt eine Teilung des Führungsprofils!

Für die Schiebetürsysteme: Terra, Terra H, Terra Akzent, Terra M und Terra M XL

MWE Soft-Stop Technik für Terra Systeme



Achtung: max. Türblattgewicht 75 kg

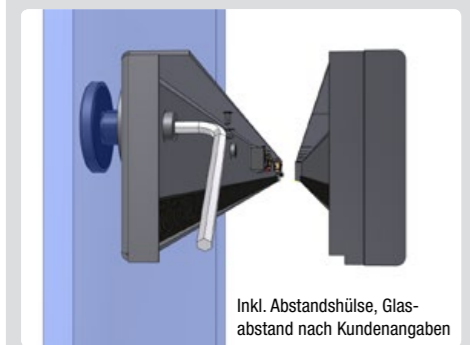
ST.3660

Inkl. Aufnahmen, Dämpfersysteme, Mitnehmer und Rasterschienen

MWE-Standard:
Die Lieferung der 2-tlg. Führungsprofile erfolgt mit geschweißten Deckeln für geschlossene Stirnseiten.

Achtung:
Bitte angeben, wenn keine geschlossenen Stirnseiten notwendig sind (z.B. Nischenbereich)

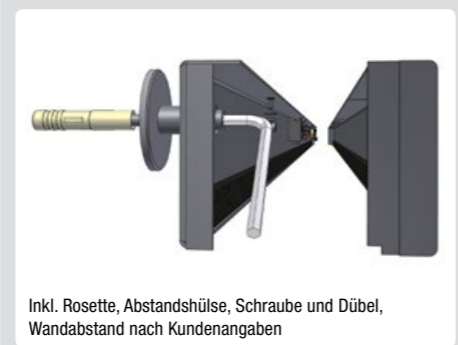
Glasbefestigung für 2-tlg. Führungsprofil



Inkl. Abstandshülse, Glasabstand nach Kundenangaben

ST.2176.TE.S

Wandbefestigung für 2-tlg. Führungsprofil



Inkl. Rosette, Abstandshülse, Schraube und Dübel, Wandabstand nach Kundenangaben

ST.2100.TE.S

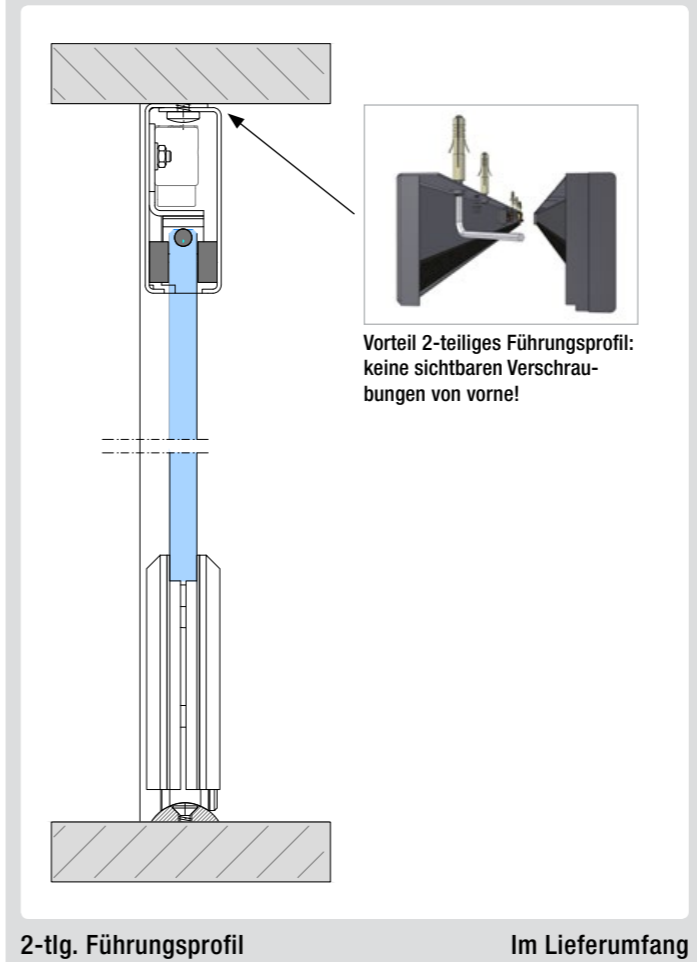
Hochglanzpolierte Oberflächen



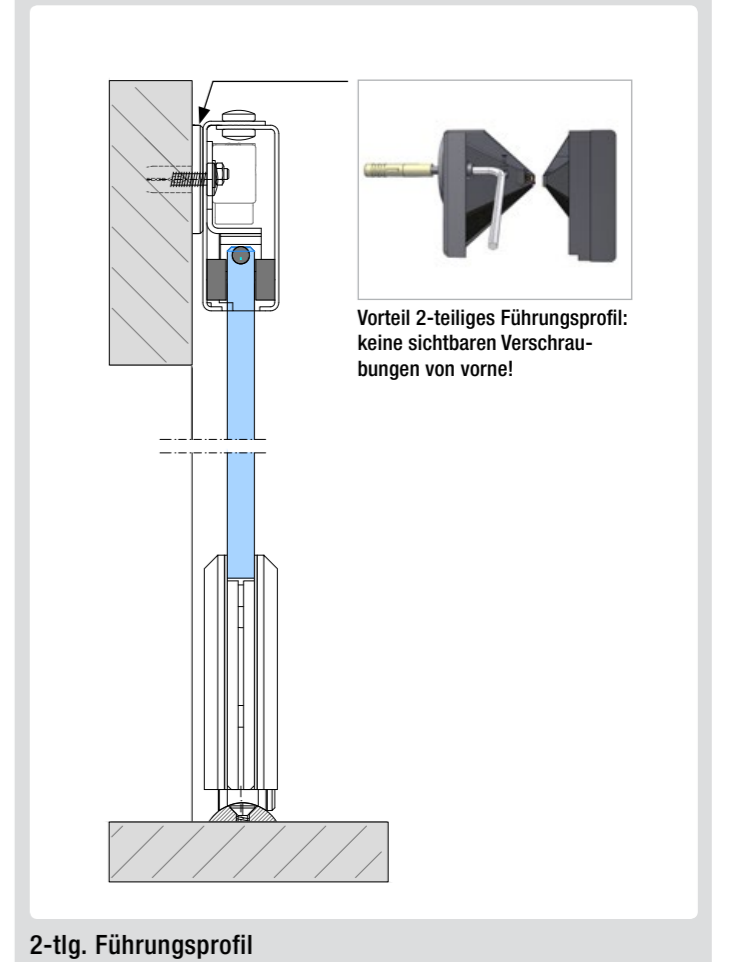
Spiegelpolitur aus der Manufaktur

Preis: 45% Aufschlag pro Bauteil/Anlage

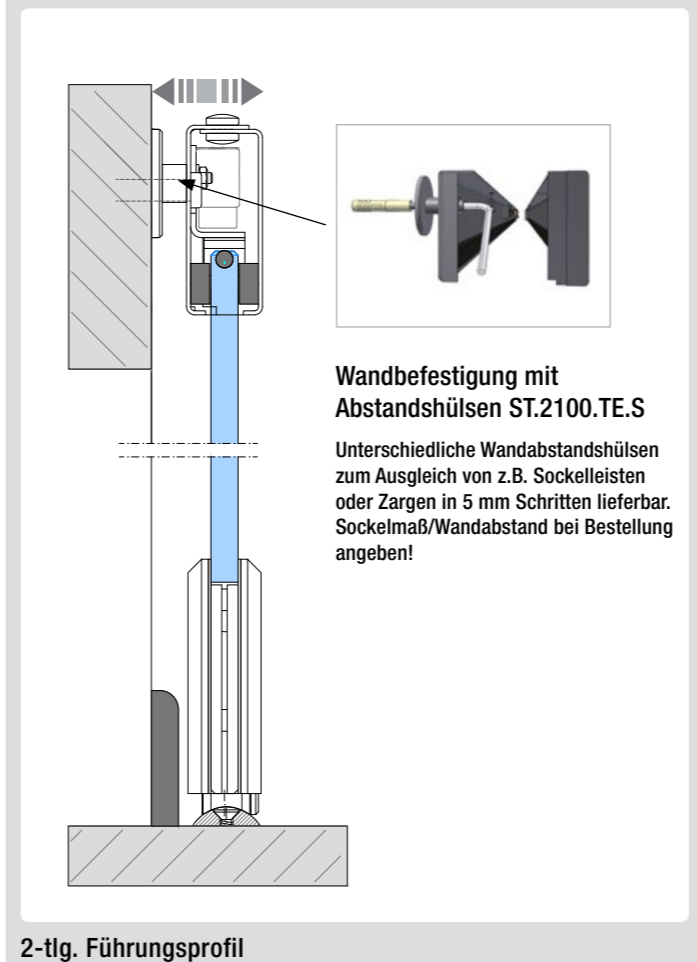
Variante 1: Standard-Deckenbefestigung



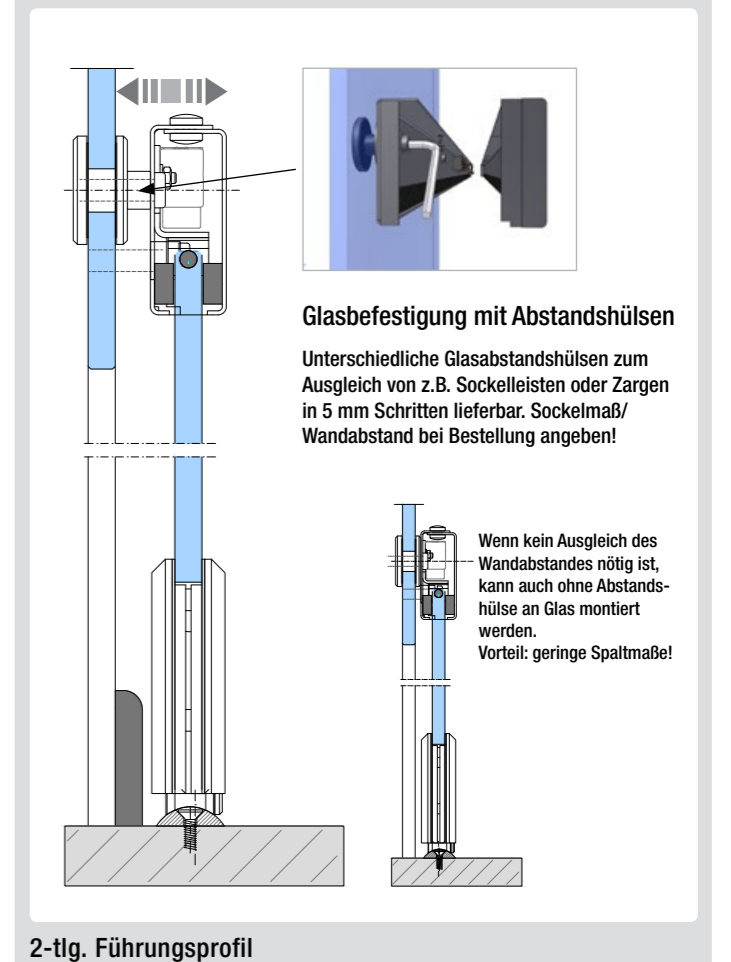
Variante 2: Standard-Wandbefestigung



Variante 3: Wandbefestigung ST.2100.TE.S



Variante 4: Glasbefestigung ST.2176.TE.S



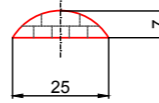
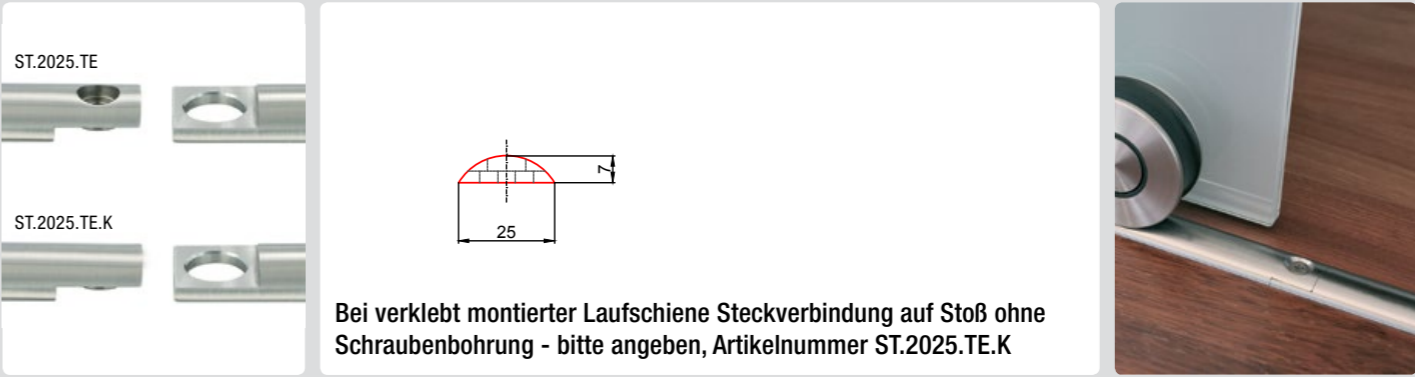
ST.2000.TE Bodenlaufschiene für Terra-Schiebetürsysteme




Befestigung mit Schrauben oder Kleber KK.4070 (Seite 71)

Für die Schiebetürsysteme: Terra, Terra H, Terra M und Terra M XL

ST.2025.TE/.K Steckverbindung für Bodenlaufschiene Modell Terra

Bei verklebt montierter Laufschiene Steckverbindung auf Stoß ohne Schraubenbohrung - bitte angeben, Artikelnummer ST.2025.TE.K

Für die Schiebetürsysteme: Terra, Terra H, Terra M und Terra M XL

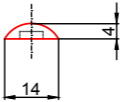
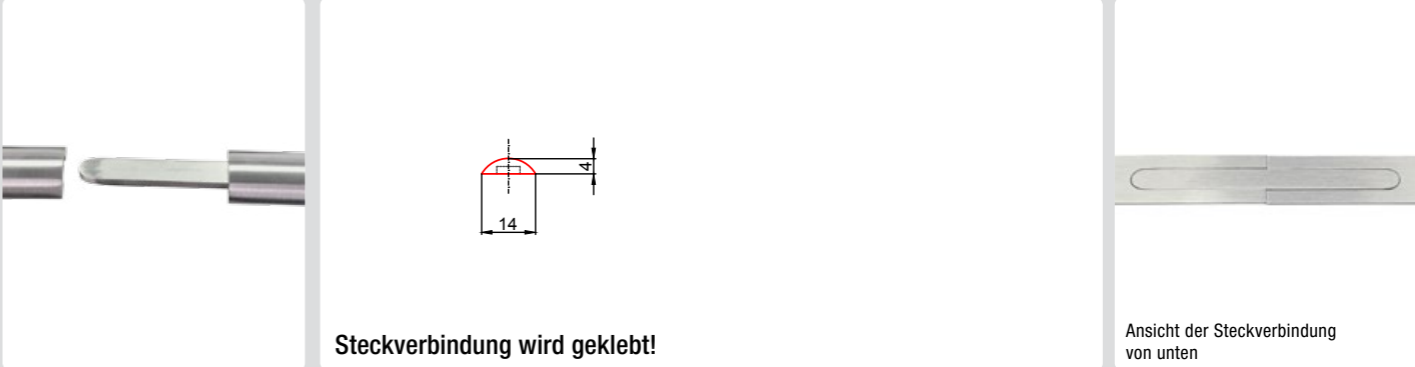
ST.2000.TA Bodenlaufschiene für Terra Akzent-Schiebetürsysteme




Befestigung mit Kleber KK.4070 (Seite 71)

Laufschiene wird geklebt!

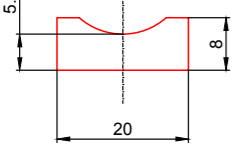

ST.2025.TA Steckverbindung für Bodenlaufschiene Modell Terra Akzent

Steckverbindung wird geklebt!

Ansicht der Steckverbindung von unten

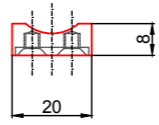
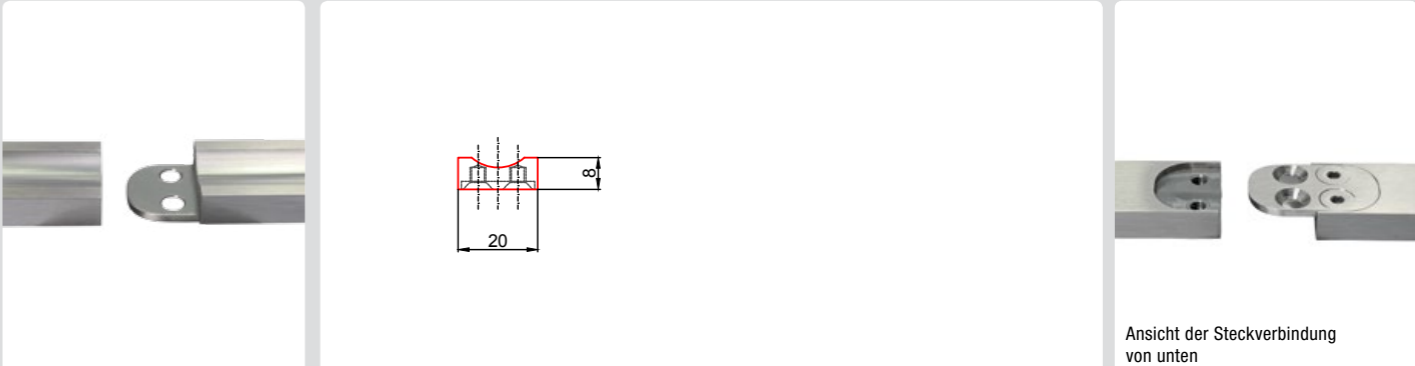
ST.2008.TE Bodenlaufschiene zum Einlassen

Befestigung mit Kleber KK.4070 (Seite 71)

Für die Schiebetürsysteme: Terra (ST.1060.TE) und Terra Akzent (ST.1064.TA)

ST.2028.TE Steckverbindung für bodeneingelassene Laufschiene

Ansicht der Steckverbindung von unten



Artikel	Artikelnummer
U-Profil 15 x 15 x 15 x 1,5 mm Lieferlänge 3 m	ST.4015.UE
U-Profil 18 x 15 x 18 x 1,5 mm Lieferlänge 3 m	ST.4018.UE
U-Profil 20 x 20 x 20 x 2 mm Lieferlänge 3 m	ST.4020.UE
U-Profil 30 x 20 x 30 x 2 mm Lieferlänge 3 m	ST.4030.UE
U-Profil 40 x 22 x 40 x 2 mm Lieferlänge 3 m	ST.4040.UE
Zuschnitte auf Maß/Gehrung	
Klemmprofil, besonders hohe Stabilität	

KK.4070 Konstruktionskleber für Terra Bodenlaufschienen



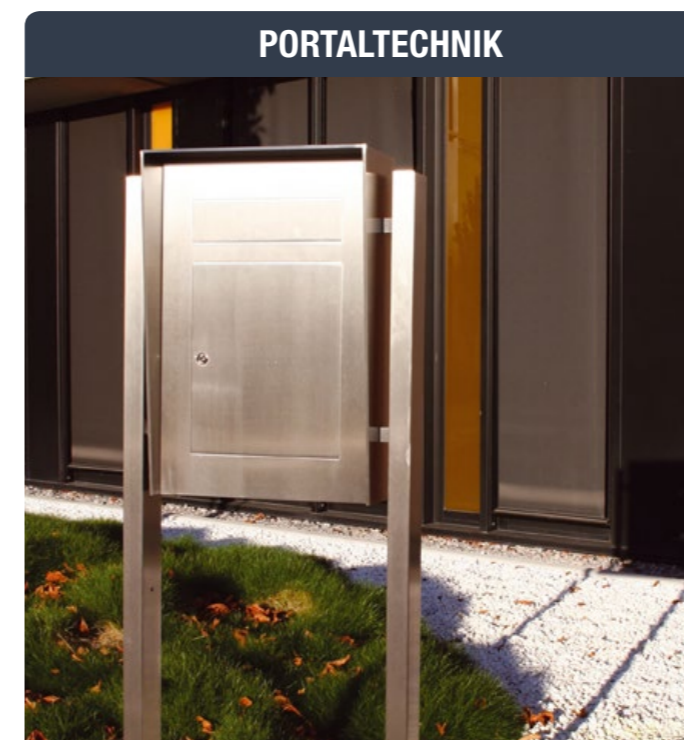
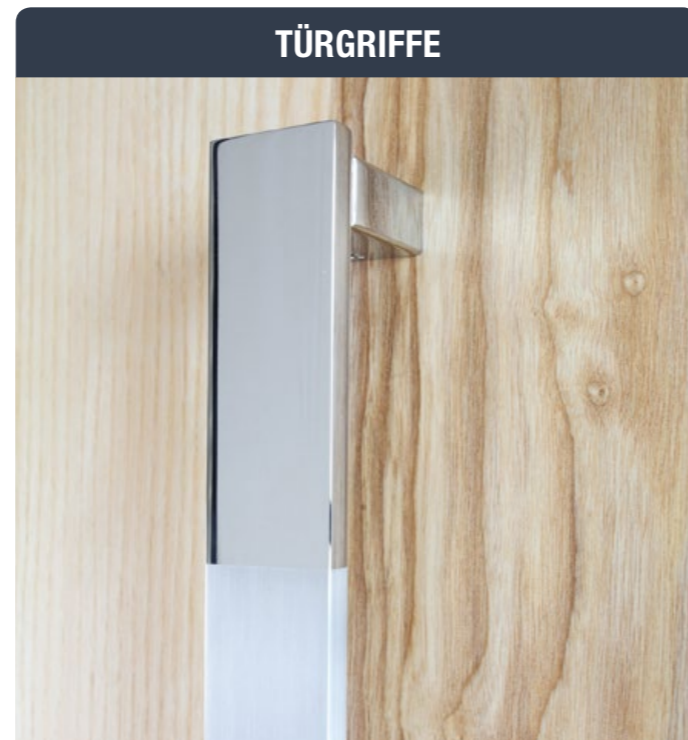
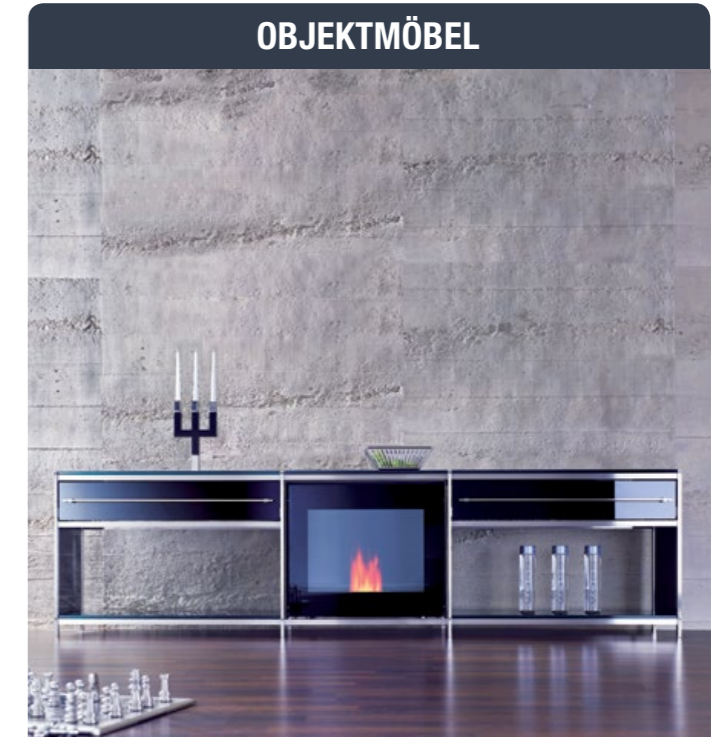
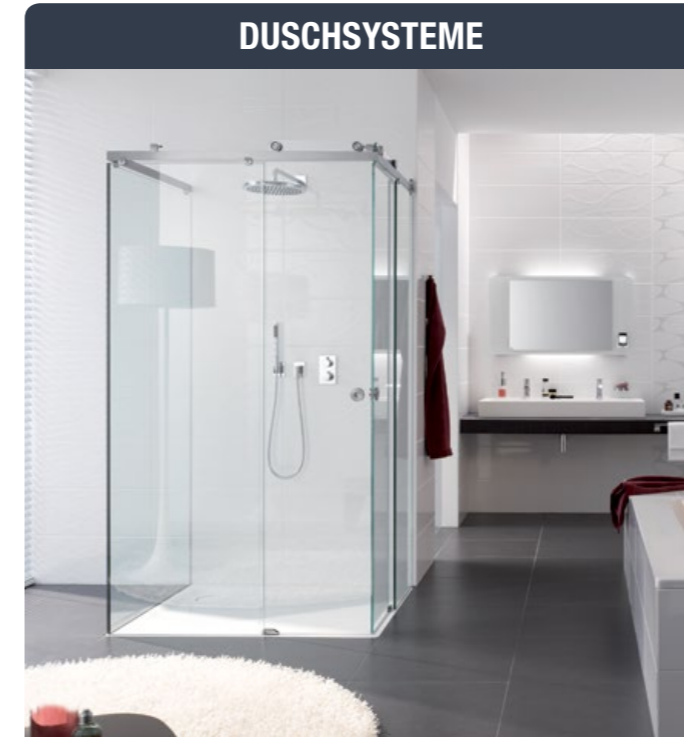
Inhalt 85 ml, für ca. 2-6 Meter Bodenlaufschiene (je nach Bodenbeschaffenheit)



Einfach die Kataloge
anklicken >

und weitere
Informationen
erhalten.

Produktübersicht MWE



Официальный представитель MWE в России

199004, Санкт-Петербург
В.О. 2-я линия, дом 53
+7 (812) 328 8026
mwe@mauerburo.com
www.mauerburo.com

mauer büro
perfekte ideen

100% - Made in Germany



PLANUNG & KONSTRUKTION



BIEGEN & STANZEN



FRÄSEN & DREHEN



SCHNEIDEN & BOHREN



SERIENFERTIGUNG MIT VOLLAUTOMATEN



SCHWEISSEN & LÖTEN



POLIEREN & SCHLEIFEN



SONDERKONSTRUKTION

