

Schiebetürsystem Terra M  
ST.1062.TM





## Schiebetürsystem

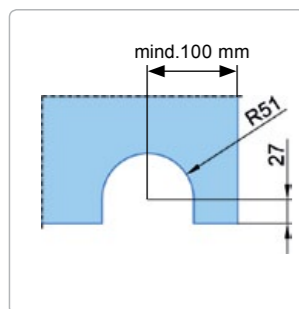
TERRA M ST.1062.TM*Premium Edition*

Das System Terra M die ideale Lösung für Raumsituationen ohne lastabtragende Decken. Terra M zeichnet sich durch die mittig unter dem Glastürblatt positionierte und durch zwei Edelstahlhalbschalen geklemmte Laufrolle aus. Dieser Beschlag zeigt sich zudem von zwei Seiten: auf der einen Seite wird die technische Funktionalität optisch unterstrichen, die andere Seite gibt sich dezent. Die Bodenlaufschiene kann aufgeschraubt, geklebt oder eingelassen werden (Variante).

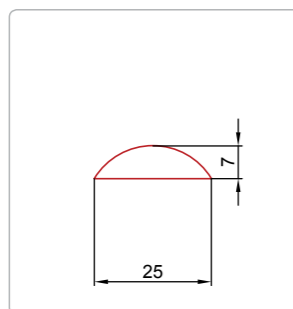
Türblattgewicht bis 155 kg



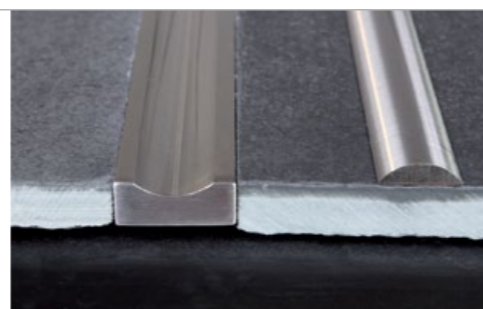
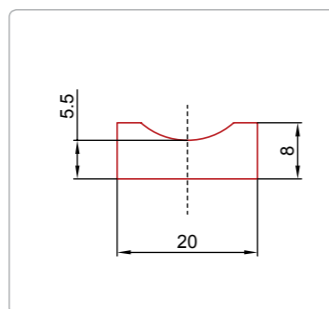
Glasausschnitt Terra M:



Maße Bodenlaufschiene:



Alternative: bodeneingelassene Laufschiene



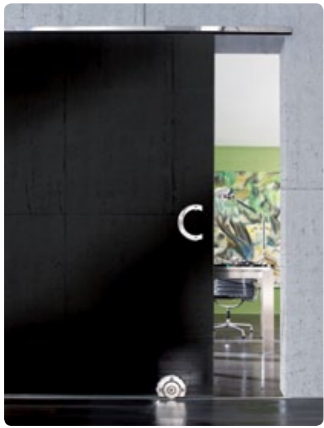
Bei Terra-Systemen mit bodeneingelassener Laufschiene werden die Bodenrollen angepasst geliefert!









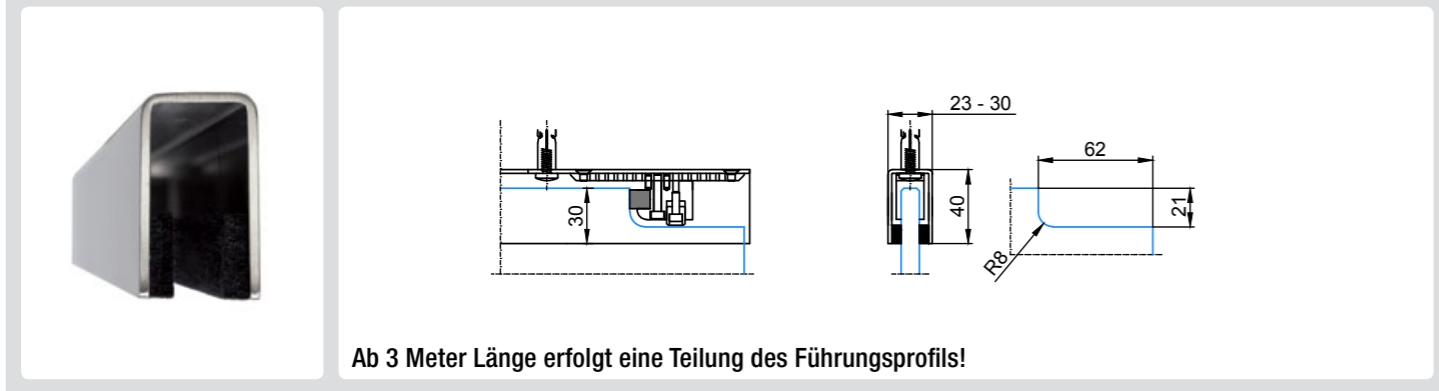


**Führungsprofile von MWE werden grundsätzlich aus Edelstahl gefertigt!**

- Die Profile können individuell auf Glasstärken angepasst werden
- Profilen können mit einem verschweißten Deckel aus Edelstahl verschlossen werden und bieten somit einen sauberen Abschluss
- Das Finish der Oberflächen wird in Korn 600 (Schmuckqualität) geliefert (Hochglanzpolierung möglich)

Wenn eine Montage an Wand oder Glas erfolgt, werden die Bohrungen auf dem Führungsprofil mit Klipsdeckeln verdeckt.

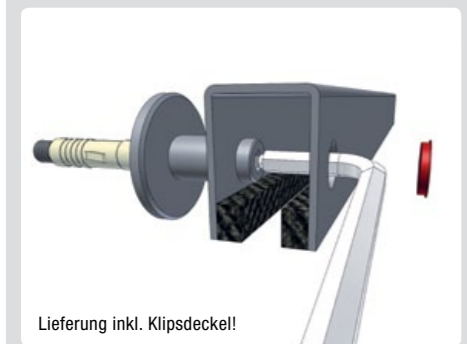
**ST.4040.TE** Führungsprofil Wand/Decke, 1-teilig



Ab 3 Meter Länge erfolgt eine Teilung des Führungsprofils!

Für die Schiebetürsysteme: Terra, Terra H, Terra Akzent, Terra M und Terra M XL

**Wandbefestigung für 1-tlg. Führungsprofil**



Lieferung inkl. Klipsdeckel!

**ST.2100.TE**

**Glasbefestigung für 1-tlg. Führungsprofil**



Inkl. Abstandshülse, Wandabstand nach Kundenangaben

**ST.2176.TE.S**

**Stopper für 1-tlg. Führungsprofil**



**ST.3060.TE**

**Wandwinkel für 1/tlg. Führungsprofil**



**ST.2100.TE.W** Im Lieferumfang

**Deckel für 1-tlg. Führungsprofil**



Für eine geschlossene Stirnseite (geschweißt)

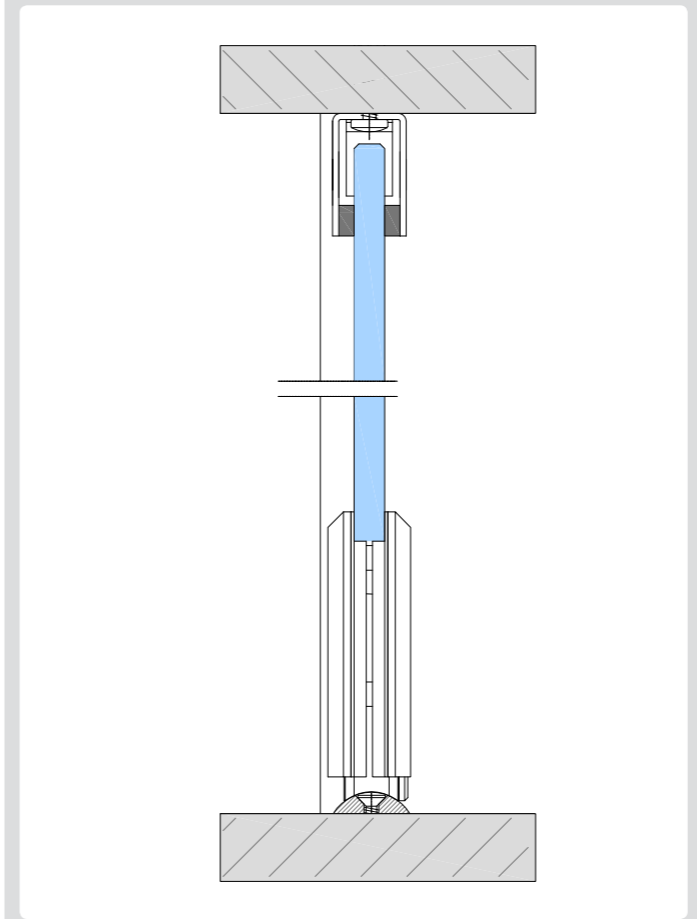
**ST.4060.TE**

**Hochglanzpolierte Oberflächen**



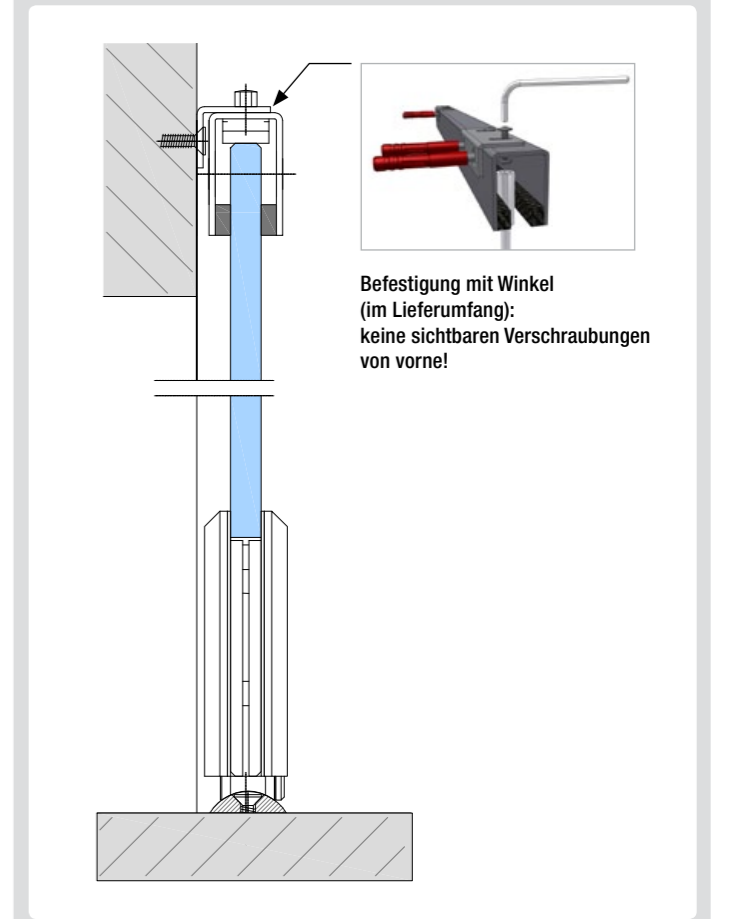
Preis: 45% Aufschlag pro Bauteil/Anlage

**Variante 1: Standard-Deckenbefestigung**



1-tlg. Führungsprofil Standard/im Lieferumfang

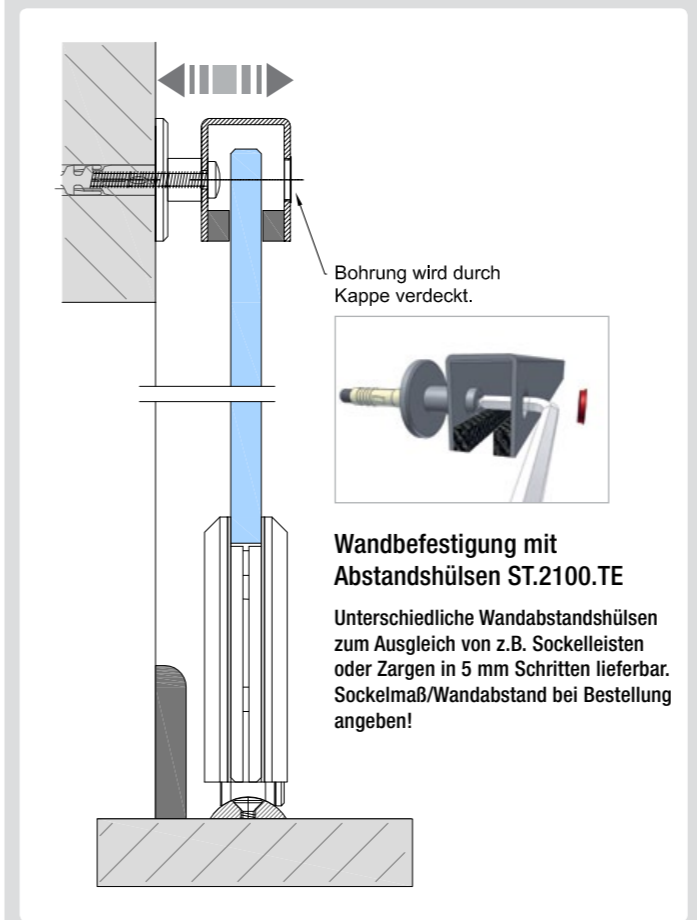
**Variante 2: Standard-Wandbefestigung**



Befestigung mit Winkel (im Lieferumfang): keine sichtbaren Verschraubungen von vorne!

1-tlg. Führungsprofil Standard/im Lieferumfang

**Variante 3: Wandbefestigung ST.2100.TE**



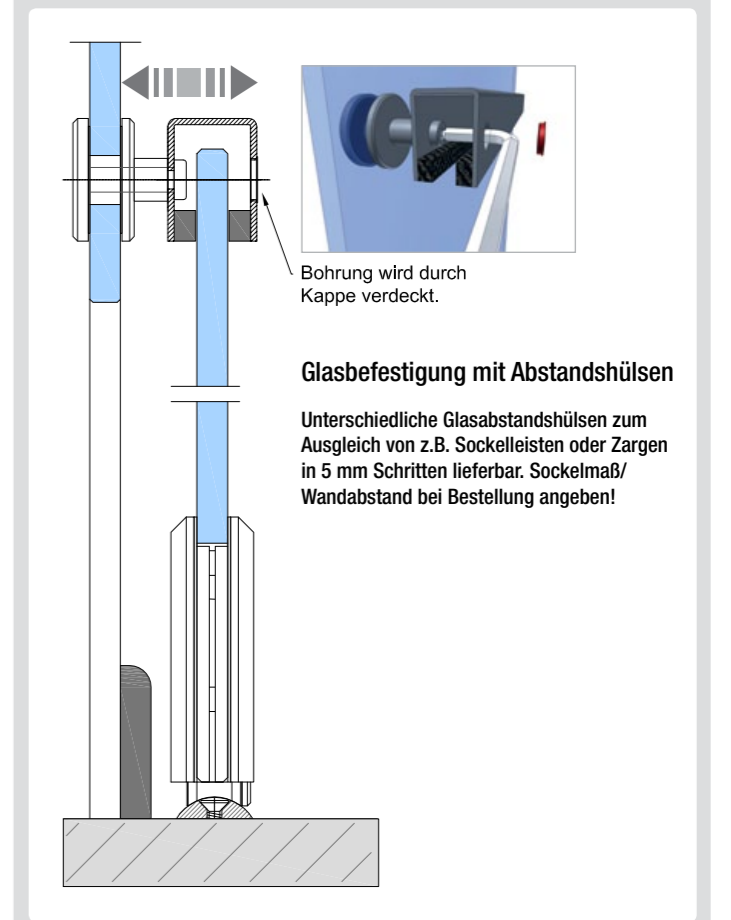
Bohrung wird durch Kappe verdeckt.

**Wandbefestigung mit Abstandshülsen ST.2100.TE**

Unterschiedliche Wandabstandshülsen zum Ausgleich von z.B. Sockelleisten oder Zargen in 5 mm Schritten lieferbar. Sockelmaß/Wandabstand bei Bestellung angeben!

1-tlg. Führungsprofil

**Variante 4: Glasbefestigung ST.2176.TE.S**

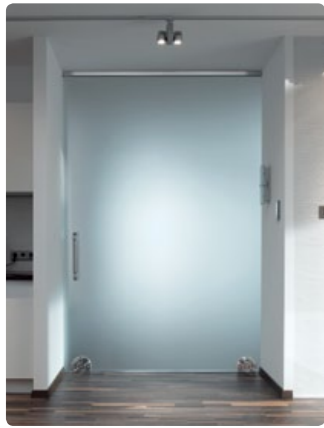


Bohrung wird durch Kappe verdeckt.

**Glasbefestigung mit Abstandshülsen**

Unterschiedliche Glasabstandshülsen zum Ausgleich von z.B. Sockelleisten oder Zargen in 5 mm Schritten lieferbar. Sockelmaß/Wandabstand bei Bestellung angeben!

1-tlg. Führungsprofil

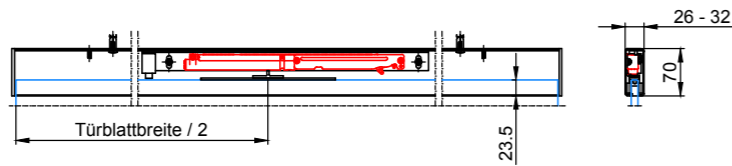


**Führungsprofile** von MWE werden grundsätzlich **aus Edelstahl** gefertigt!

- Die Profile können individuell auf Glasstärken angepasst werden
- Profilen werden standardmäßig mit einem verschweißten Deckel verschlossen und bieten somit einen sauberen Abschluss
- Das Finish der Oberflächen wird in Korn 600 (Schmuckqualität) geliefert (Hochglanzpolierung möglich)

ST.4053

Führungsprofil Wand/Decke, 2-teilig, für MWE Soft-Stop Technik



Ab 3 Meter Länge erfolgt eine Teilung des Führungsprofils!

Für die Schiebetürsysteme: Terra, Terra H, Terra Akzent, Terra M und Terra M XL

MWE Soft-Stop Technik für Terra Systeme



ST.3660

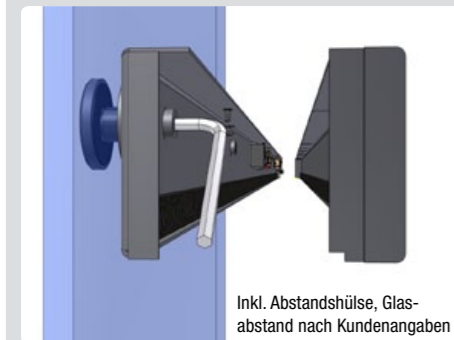
Inkl. Aufnahmen, Dämpfersysteme, Mitnehmer und Rasterschienen

**Achtung:** max. Türblattgewicht 75 kg

**MWE-Standard:**  
Die Lieferung der 2-tlg. Führungsprofile erfolgt mit geschweißten Deckeln für geschlossene Stirnseiten.

**Achtung:**  
Bitte angeben, wenn keine geschlossenen Stirnseiten notwendig sind (z.B. Nischenbereich)

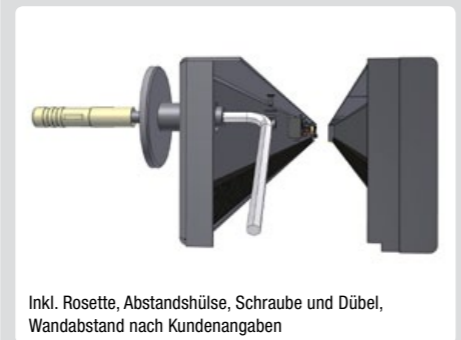
Glasbefestigung für 2-tlg. Führungsprofil



ST.2176.TE.S

Inkl. Abstandshülse, Glasabstand nach Kundenangaben

Wandbefestigung für 2-tlg. Führungsprofil



ST.2100.TE.S

Inkl. Rosette, Abstandshülse, Schraube und Dübel, Wandabstand nach Kundenangaben

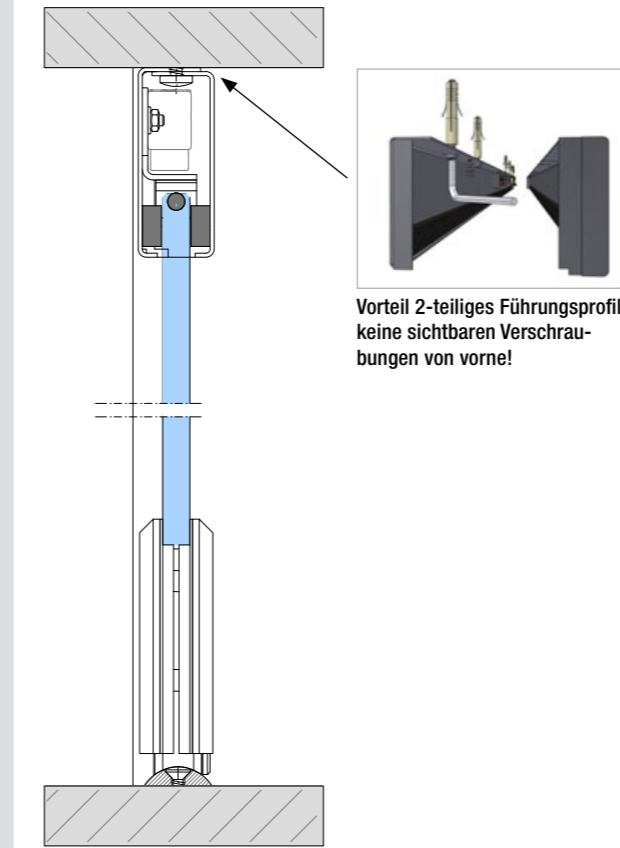
Hochglanzpolierte Oberflächen



Preis: 45% Aufschlag pro Bauteil/Anlage

Spiegelpolitur aus der Manufaktur

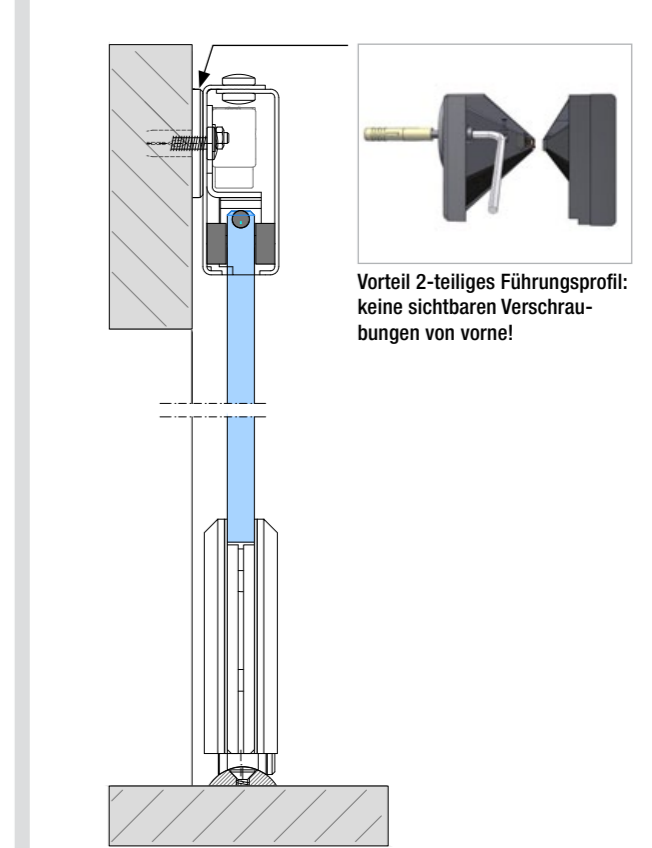
**Variante 1:** Standard-Deckenbefestigung



2-tlg. Führungsprofil

Vorteil 2-teiliges Führungsprofil: keine sichtbaren Verschraubungen von vorne!

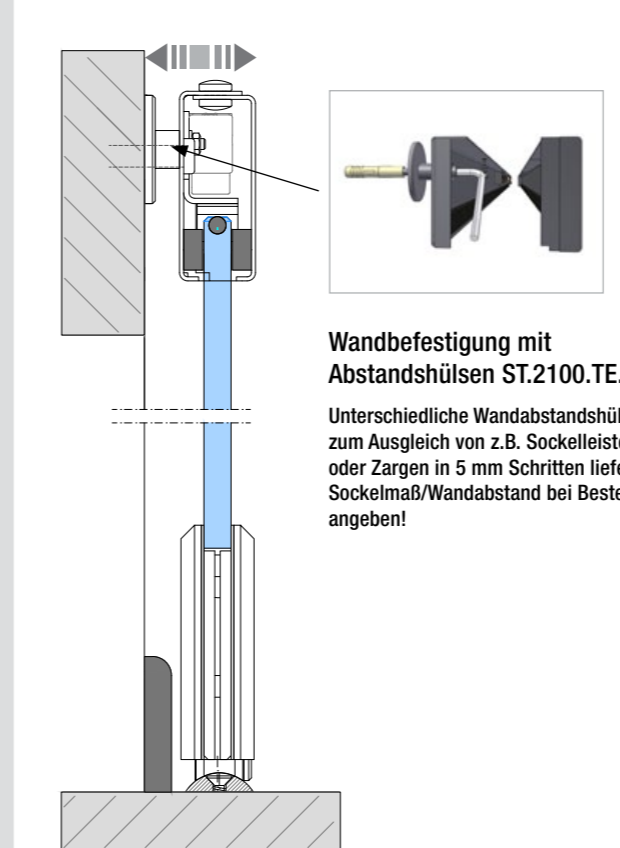
**Variante 2:** Standard-Wandbefestigung



2-tlg. Führungsprofil

Vorteil 2-teiliges Führungsprofil: keine sichtbaren Verschraubungen von vorne!

**Variante 3:** Wandbefestigung ST.2100.TE.S

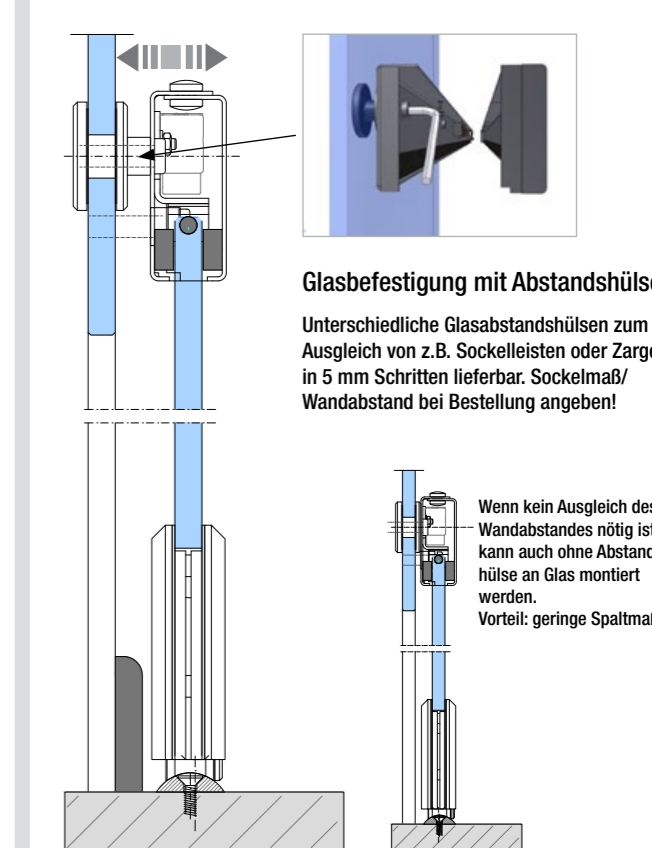


2-tlg. Führungsprofil

Wandbefestigung mit Abstandshülsen ST.2100.TE.S

Unterschiedliche Wandabstandshülsen zum Ausgleich von z.B. Sockelleisten oder Zargen in 5 mm Schritten lieferbar. Sockelmaß/Wandabstand bei Bestellung angeben!

**Variante 4:** Glasbefestigung ST.2176.TE.S



2-tlg. Führungsprofil

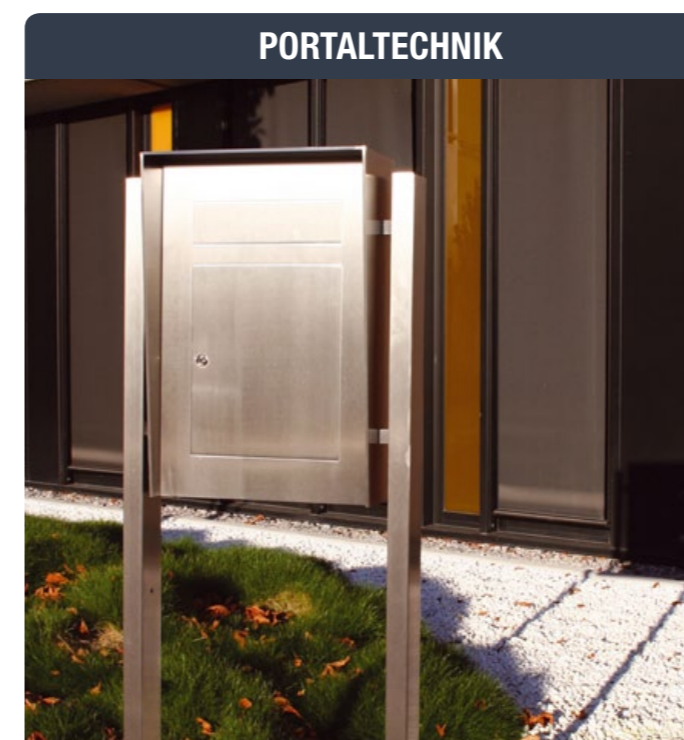
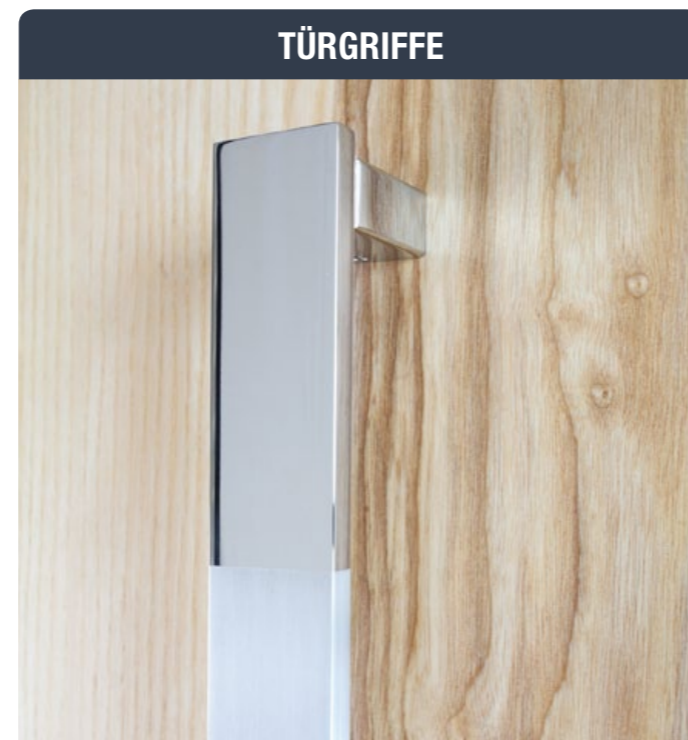
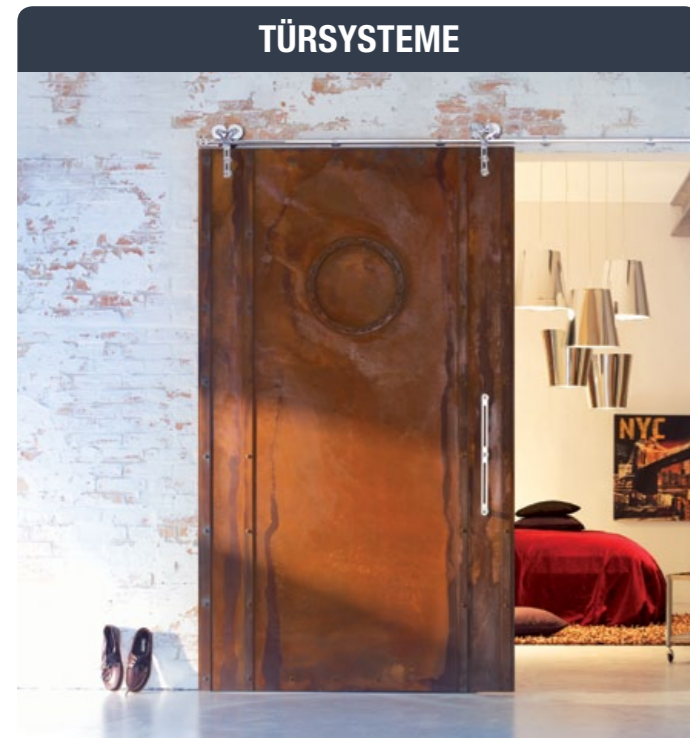
Glasbefestigung mit Abstandshülsen

Unterschiedliche Glasabstandshülsen zum Ausgleich von z.B. Sockelleisten oder Zargen in 5 mm Schritten lieferbar. Sockelmaß/Wandabstand bei Bestellung angeben!

Wenn kein Ausgleich des Wandabstandes nötig ist, kann auch ohne Abstandshülse an Glas montiert werden.  
Vorteil: geringe Spaltmaße!

Produktübersicht MWE

Einfach die Kataloge  
**anklicken >**  
und weitere  
Informationen  
erhalten.



Официальный представитель MWE в России

199004, Санкт-Петербург  
В.О. 2-я линия, дом 53  
+7 (812) 328 8026  
mwe@mauerburo.com  
www.mauerburo.com

mauer büro  
perfekte ideen

100% - Made in Germany



PLANUNG & KONSTRUKTION



BIEGEN & STANZEN



FRÄSEN & DREHEN



SCHNEIDEN & BOHREN



SERIENFERTIGUNG MIT VOLLAUTOMATEN



SCHWEISSEN & LÖTEN



POLIEREN & SCHLEIFEN



SONDERKONSTRUKTION

