

Schiebetürsystem Terra
ST.1060.TE





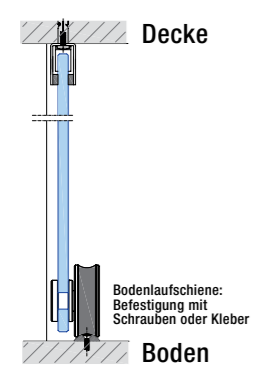
Schiebetürsystem

TERRA ST.1060.TE

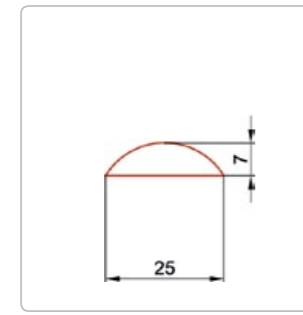
Beim Schiebetürsystem Terra befinden sich die frei sichtbaren Rollen und die Laufschiene am Boden, der somit das gesamte Gewicht des Türblatts trägt. Für alle anderen Bauteile ergibt sich dadurch eine deutlich verringerte statische Belastung.

Die Bodenlaufschiene kann zur Befestigung geschraubt oder geklebt werden. Alternativ ist eine Laufschiene zum einlassen in den Boden erhältlich.

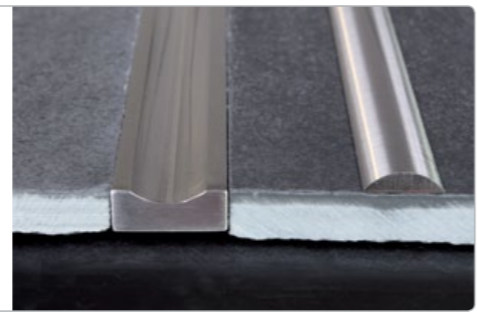
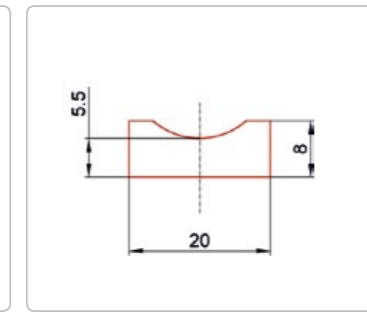
Türblattgewicht bis 135 kg



Maße Bodenlaufschiene:



Alternative: bodeneingelassene Laufschiene



Bei Terra-Systemen mit bodeneingelassener Laufschiene werden die Bodenrollen angepasst geliefert!



Schiebetürsystem Terra ST.1060.TE



Führungsprofile von MWE werden grundsätzlich **aus Edelstahl** gefertigt!

- Die Profile können individuell auf Glasstärken angepasst werden
- Profilen können mit einem verschweißten Deckel aus Edelstahl verschlossen werden und bieten somit einen sauberen Abschluss
- Das Finish der Oberflächen wird in Korn 600 (Schmuckqualität) geliefert (Hochglanzpolierung möglich)

Wenn eine Montage an Wand oder Glas erfolgt, werden die Bohrungen auf dem Führungsprofil mit Klipsdeckeln verdeckt.

ST.4040.TE **Führungsprofil Wand/Decke, 1-teilig**

Ab 3 Meter Länge erfolgt eine Teilung des Führungsprofils!

Für die Schiebetürsysteme: Terra, Terra H, Terra Akzent, Terra M und Terra M XL

Wandbefestigung für 1-tlg. Führungsprofil

Lieferung inkl. Klipsdeckel!

ST.2100.TE

Glasbefestigung für 1-tlg. Führungsprofil

Inkl. Abstandshülse, Wandabstand nach Kundenangaben

ST.2176.TE.S

Stopper für 1-tlg. Führungsprofil

ST.3060.TE

Wandwinkel für 1/tlg. Führungsprofil

ST.2100.TE.W **Im Lieferumfang**

Deckel für 1-tlg. Führungsprofil

Für eine geschlossene Stirnseite (geschweißt)

ST.4060.TE

Hochglanzpolierte Oberflächen

Spiegelpolitur aus der Manufaktur

Preis: 45% Aufschlag pro Bauteil/Anlage

Variante 1: Standard-Deckenbefestigung

1-tlg. Führungsprofil **Standard/im Lieferumfang**

Variante 2: Standard-Wandbefestigung

Befestigung mit Winkel (im Lieferumfang): keine sichtbaren Verschraubungen von vorne!

1-tlg. Führungsprofil **Standard/im Lieferumfang**

Variante 3: Wandbefestigung ST.2100.TE

Bohrung wird durch Kappe verdeckt.

Wandbefestigung mit Abstandshülsen ST.2100.TE

Unterschiedliche Wandabstandshülsen zum Ausgleich von z.B. Sockelleisten oder Zargen in 5 mm Schritten lieferbar. Sockelmaß/Wandabstand bei Bestellung angeben!

1-tlg. Führungsprofil

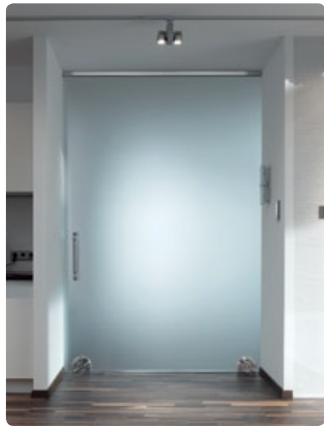
Variante 4: Glasbefestigung ST.2176.TE.S

Bohrung wird durch Kappe verdeckt.

Glasbefestigung mit Abstandshülsen

Unterschiedliche Glasabstandshülsen zum Ausgleich von z.B. Sockelleisten oder Zargen in 5 mm Schritten lieferbar. Sockelmaß/Wandabstand bei Bestellung angeben!

1-tlg. Führungsprofil

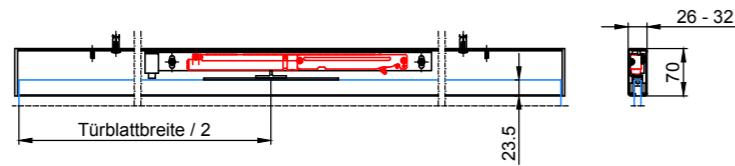


Führungsprofile von MWE werden grundsätzlich **aus Edelstahl** gefertigt!

- Die Profile können individuell auf Glasstärken angepasst werden
- Profilen werden standardmäßig mit einem verschweißten Deckel verschlossen und bieten somit einen sauberen Abschluss
- Das Finish der Oberflächen wird in Korn 600 (Schmuckqualität) geliefert (Hochglanzpolierung möglich)

ST.4053

Führungsprofil Wand/Decke, 2-teilig, für MWE Soft-Stop Technik



Ab 3 Meter Länge erfolgt eine Teilung des Führungsprofils!

Für die Schiebetürsysteme: Terra, Terra H, Terra Akzent, Terra M und Terra M XL

MWE Soft-Stop Technik für Terra Systeme



ST.3660

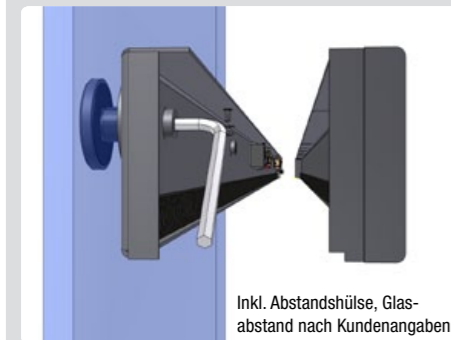
Inkl. Aufnahmen, Dämpfersysteme, Mitnehmer und Rasterschienen

Achtung: max. Türblattgewicht 75 kg

MWE-Standard:
Die Lieferung der 2-tlg. Führungsprofile erfolgt mit geschweißten Deckeln für geschlossene Stirnseiten.

Achtung:
Bitte angeben, wenn keine geschlossenen Stirnseiten notwendig sind (z.B. Nischenbereich)

Glasbefestigung für 2-tlg. Führungsprofil



ST.2176.TE.S

Inkl. Abstandshülse, Glasabstand nach Kundenangaben

Wandbefestigung für 2-tlg. Führungsprofil



ST.2100.TE.S

Inkl. Rosette, Abstandshülse, Schraube und Dübel, Wandabstand nach Kundenangaben

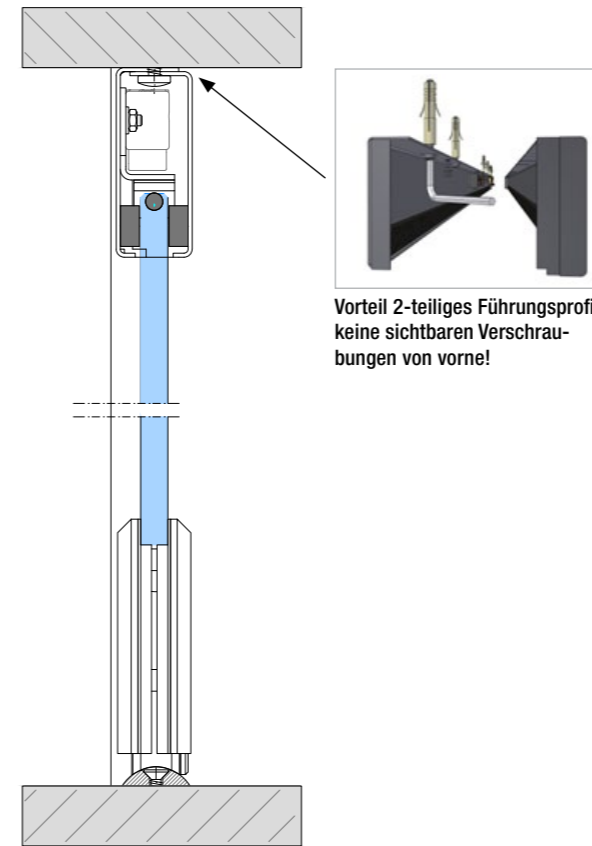
Hochglanzpolierte Oberflächen



Preis: 45% Aufschlag pro Bauteil/Anlage

Spiegelpolitur aus der Manufaktur

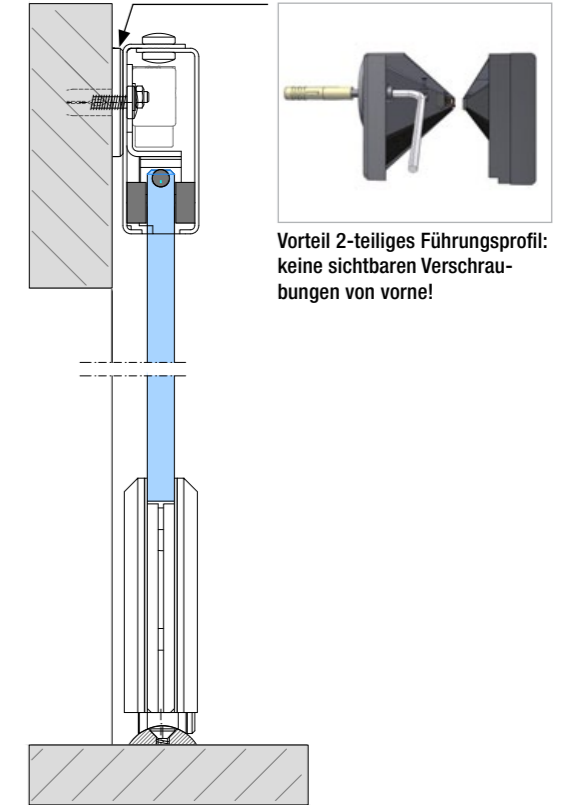
Variante 1: Standard-Deckenbefestigung



2-tlg. Führungsprofil

Vorteil 2-teiliges Führungsprofil: keine sichtbaren Verschraubungen von vorne!

Variante 2: Standard-Wandbefestigung



2-tlg. Führungsprofil

Vorteil 2-teiliges Führungsprofil: keine sichtbaren Verschraubungen von vorne!

Variante 3: Wandbefestigung ST.2100.TE.S



2-tlg. Führungsprofil

Wandbefestigung mit Abstandshülsen ST.2100.TE.S

Unterschiedliche Wandabstandshülsen zum Ausgleich von z.B. Sockelleisten oder Zargen in 5 mm Schritten lieferbar. Sockelmaß/Wandabstand bei Bestellung angeben!

Variante 4: Glasbefestigung ST.2176.TE.S



2-tlg. Führungsprofil

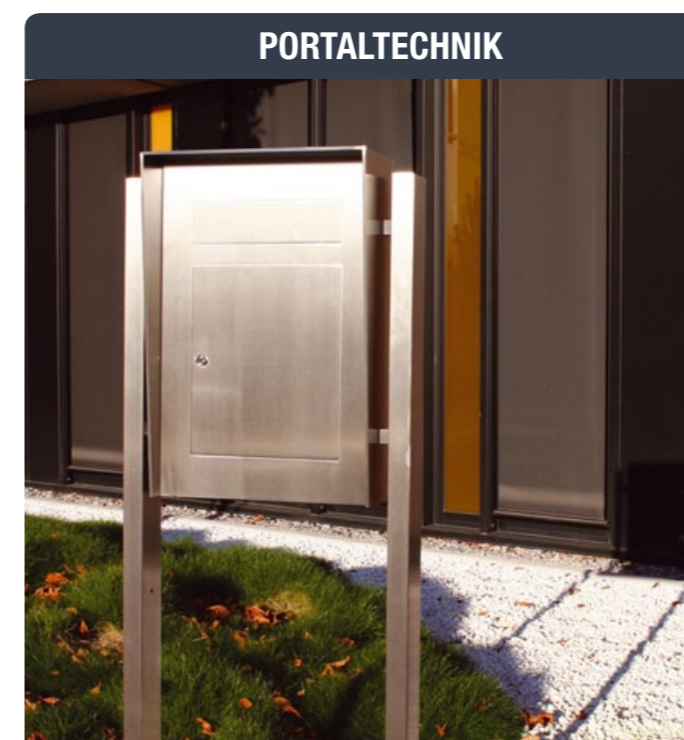
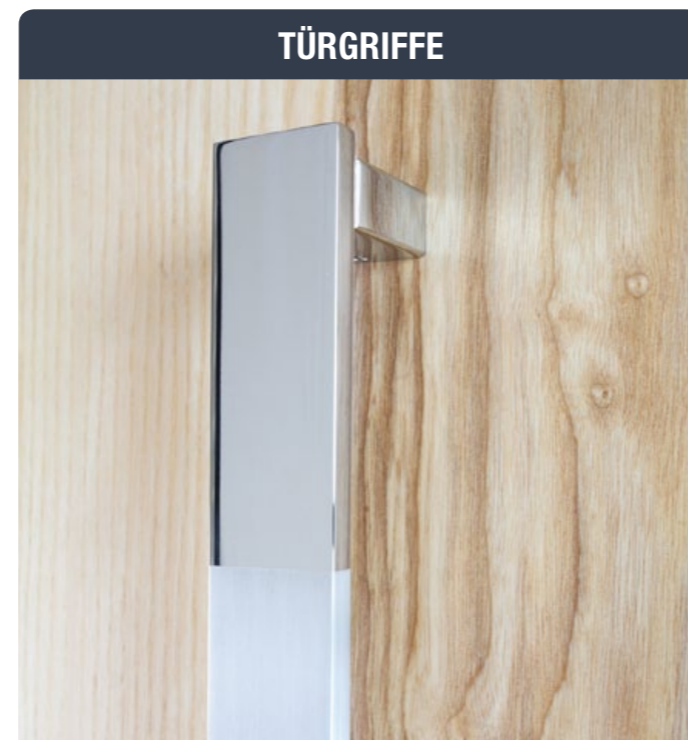
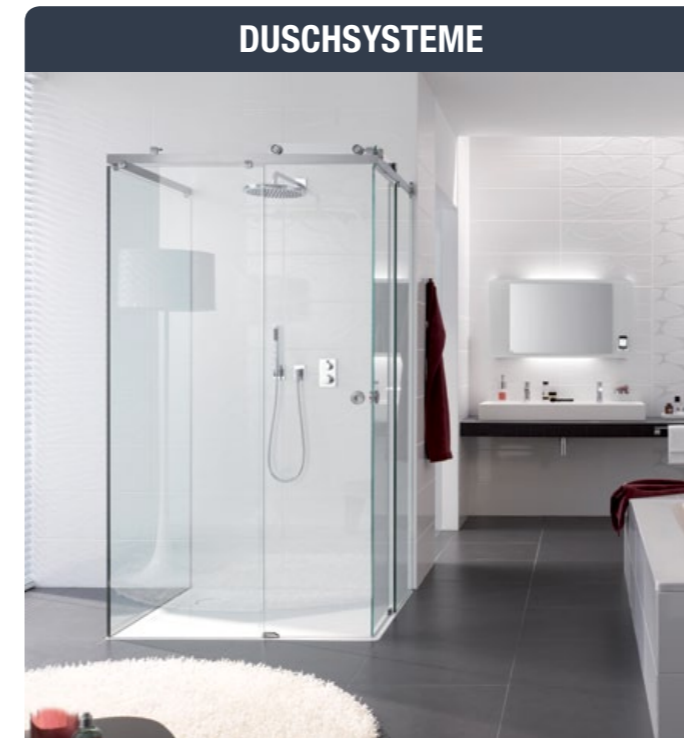
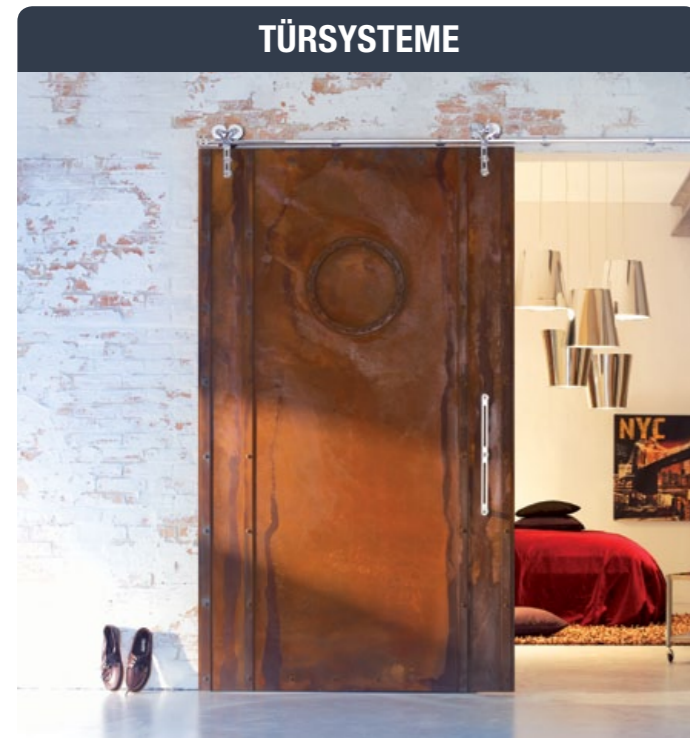
Glasbefestigung mit Abstandshülsen

Unterschiedliche Glasabstandshülsen zum Ausgleich von z.B. Sockelleisten oder Zargen in 5 mm Schritten lieferbar. Sockelmaß/Wandabstand bei Bestellung angeben!

Wenn kein Ausgleich des Wandabstandes nötig ist, kann auch ohne Abstandshülse an Glas montiert werden.
Vorteil: geringe Spaltmaße!

Produktübersicht MWE

Einfach die Kataloge
anklicken >
und weitere
Informationen
erhalten.



Официальный представитель MWE в России

199004, Санкт-Петербург
В.О. 2-я линия, дом 53
+7 (812) 328 8026
mwe@mauerburo.com
www.mauerburo.com

mauer büro
perfekte ideen

100% - Made in Germany



PLANUNG & KONSTRUKTION



BIEGEN & STANZEN



FRÄSEN & DREHEN



SCHNEIDEN & BOHREN



SERIENFERTIGUNG MIT VOLLAUTOMATEN



SCHWEISSEN & LÖTEN



POLIEREN & SCHLEIFEN



SONDERKONSTRUKTION

