

Schlosskasten Akzent R
TD.2010.L/R





Schlosskasten Akzent R TD.2010.L/R



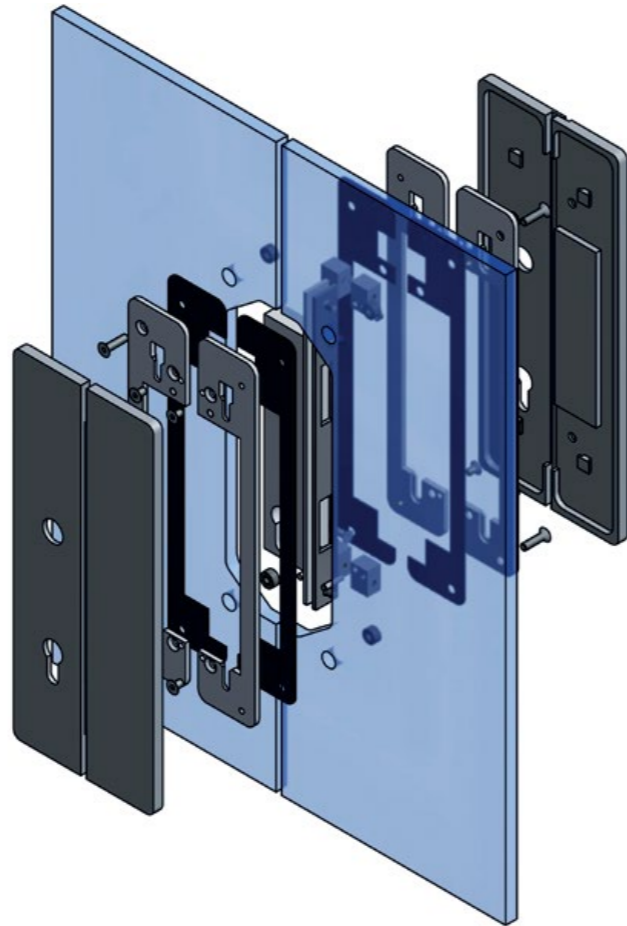
Schlosskasten

AKZENT R DT.2010.L/R

Das elegante Akzent R Schlosskastensystem von MWE überzeugt in der Anwendung jeden Tag aufs Neue. Komplett aus vollem Material gearbeitet, sorgt es im Finish mit feinen Abrundungen und dezent gestaltetem Gehäuse für einen gelungenen Auftritt.

Standardoberfläche geschliffen Korn 600 - auf Wunsch auch in teilpoliert, komplett hochglanzpoliert oder mit PVD-Beschichtung (Kupfer-, Goldoptik oder Schwarz) lieferbar.

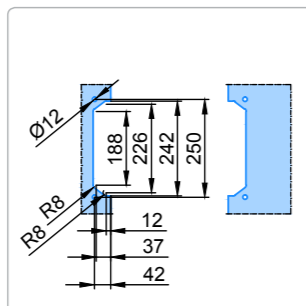
Für Rückfragen steht Ihnen unser Vertriebsteam wie immer unter der Nummer 02582-9960-0 zur Verfügung!



Kombinierbar mit den Drehtürsystemen:



Glasausschnitte:



Maße Schlosskasten:

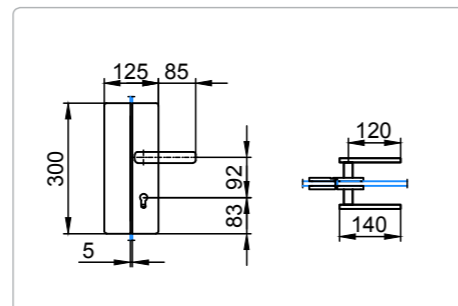


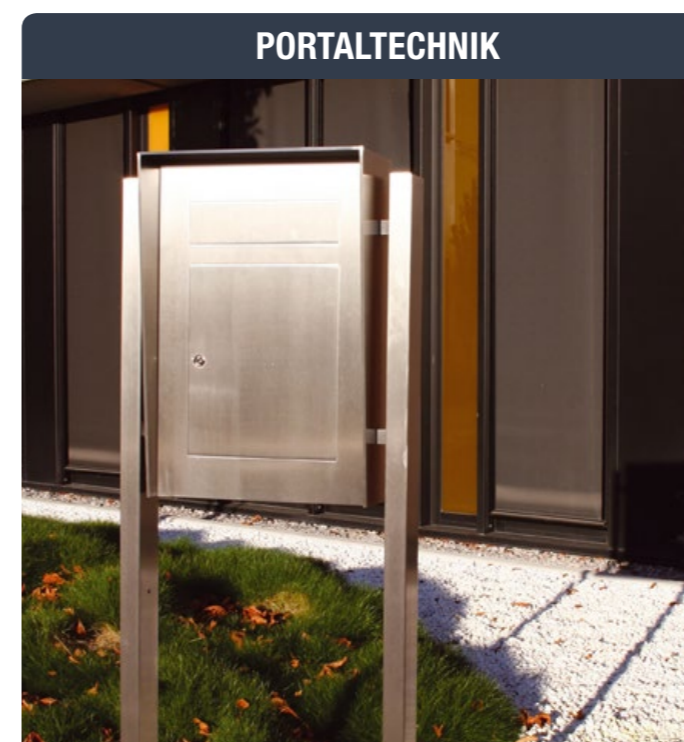
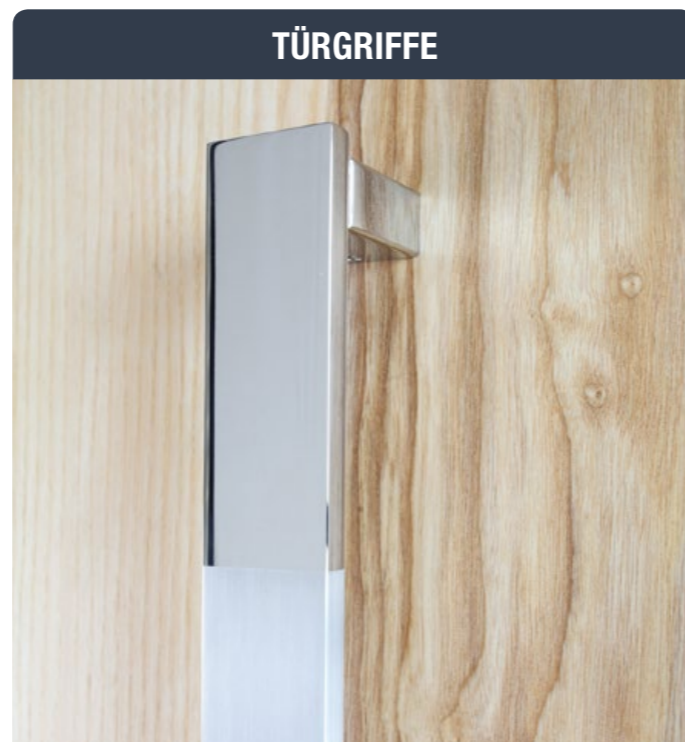
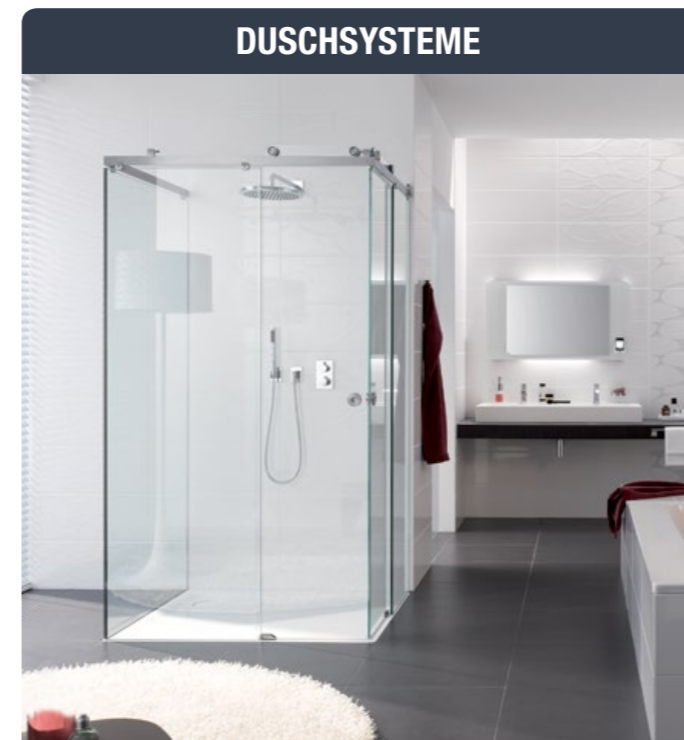
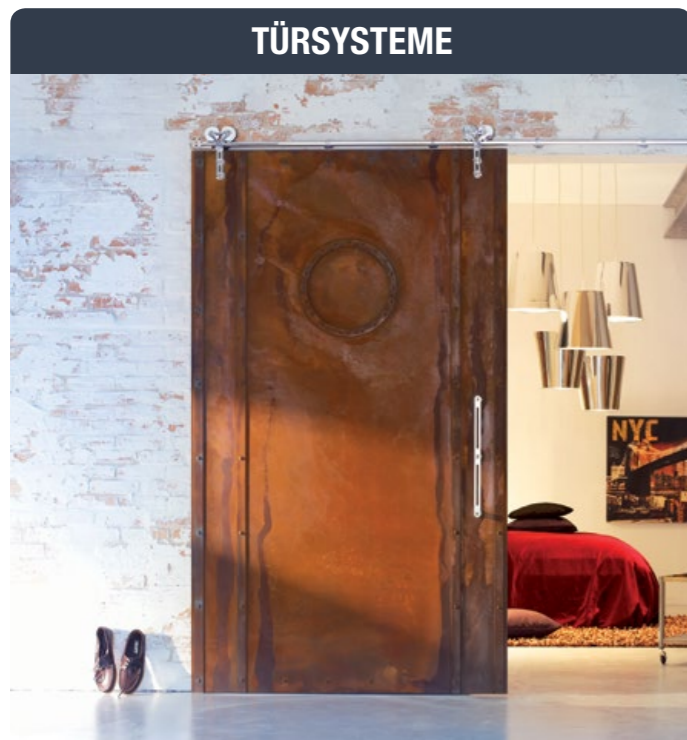
Bild zeigt hochglanzpolierte Ausführung
Bild zeigt hochglanzpolierte Ausführung



Einfach die Kataloge
anklicken >

und weitere
Informationen
erhalten.

Produktübersicht MWE



Официальный представитель MWE в России

199004, Санкт-Петербург
В.О. 2-я линия, дом 53
+7 (812) 328 8026
mwe@mauerburo.com
www.mauerburo.com

mauer büro
perfekte ideen

100% - Made in Germany



PLANUNG & KONSTRUKTION



BIEGEN & STANZEN



FRÄSEN & DREHEN



SCHNEIDEN & BOHREN



SERIENFERTIGUNG MIT VOLLAUTOMATEN



SCHWEISSEN & LÖTEN



POLIEREN & SCHLEIFEN



SONDERKONSTRUKTION

